

il controllo
energy
power
factor
correction
control
del'energia
energy control
rifasamento
industriale

 LINEA BASSA TENSIONE

 *LOW-VOLTAGE LINE*

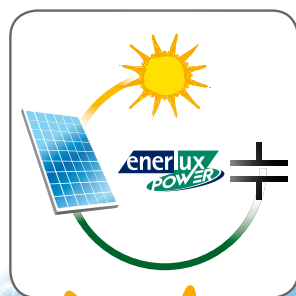


2018



**l'aiuto del sole
il controllo dell'energia**

l'energia necessaria per realizzare i nostri prodotti proviene dal nostro impianto fotovoltaico



**help of the sun
energy control**

the energy needed to manufacture our products originates from our photovoltaic plant



controllo dell'energia
energy control



SOMMARIO

SUMMARY

informazioni generali

*general
information*

INFORMAZIONI TECNICHE <i>TECHNICAL INFORMATION</i>		pag 4
CARATTERISTICHE DEI CONDENSATORI <i>CHARACTERISTICS OF CAPACITORS</i>		pag 13
CONSIDERAZIONI GENERALI <i>GENERAL REMARKS</i>		pag 18
GUIDA ALLA SCELTA DEL PRODOTTO <i>GUIDE TO THE CHOICE OF THE PRODUCT</i>		pag 20

rifasamento fisso

*fixed
power-factor*

CONDENSATORI MONOFASE <i>SINGLE-PHASE CAPACITORS</i>	PRM	pag 22
CONDENSATORI TRIFASE <i>THREE-PHASE CAPACITORS</i>	PRT-DPRT UTF FT-FTE	pag 24
APPARECCHIATURE <i>EQUIPMENT</i>	CGT RGT	pag 32

rifasamento automatico

*automatic
power-factor*

APPARECCHIATURE A PARETE <i>WALL-MOUNTED EQUIPMENT</i>	RG1 RG2	pag 36
APPARECCHIATURE A PAVIMENTO <i>FREESTANDING EQUIPMENT</i>	ERA	pag 40
APPARECCHIATURE CON FILTRI <i>EQUIPMENT WITH FILTERS</i>	ERAF	pag 43

componenti

components

CASSETTI MODULARI <i>MODULAR UNITS</i>	CT-CTX CTF-CTFX	pag 48
REATTANZE <i>REACTORS</i>	RA	pag 52
REGOLATORI <i>REGULATORS</i>	EPF 6/8/12 T	pag 55

INFORMAZIONI TECNICHE

TECHNICAL INFORMATION



INTRODUZIONE

Il corretto dimensionamento degli impianti elettrici e delle apparecchiature utilizzatrici consente una riduzione degli sprechi ma soprattutto una razionale utilizzazione dell'energia elettrica, con conseguente ottimizzazione dei costi ad essa correlati.

Una prerogativa fondamentale per minimizzare la spesa relativa all'acquisto dell'energia è la riduzione delle perdite a partire dalla generazione fino alla distribuzione ed utilizzazione.

Il rifasamento è una delle azioni che consentono di ottenere un consistente risparmio energetico in quanto:

- limita le perdite di energia per effetto Joule lungo le condutture
- limita le cadute di tensione lungo le condutture
- riduce i costi di realizzazione impiantistica presso le utenze consentendo di utilizzare conduttori di sezione inferiore.
- evita all'utente di incorrere nelle penali previste dai contratti di fornitura dell'energia elettrica

Questa memoria si prefigge quindi lo scopo di offrire una panoramica generale sugli impianti di rifasamento, specificando alcuni punti di interesse; tuttavia si consiglia di contattare l'Ufficio Tecnico Enerlux, non solo in caso di dubbi, ma anche a titolo di verifica in relazione alle scelte effettuate sui vari componenti e sul loro dimensionamento.

FATTORE DI POTENZA

Per comprendere i motivi dell'utilità e della necessità del rifasamento verranno di seguito illustrati alcuni esempi.

Molte apparecchiature elettriche, specialmente in campo industriale, come ad esempio motori, trasformatori, reattori o convertitori di potenza richiedono per il loro funzionamento oltre ad una potenza denominata "potenza attiva" (P) capace di tradursi in lavoro di natura meccanica, termica, luminosa ecc, una potenza nota come "potenza reattiva" (Q), necessaria ad eccitare i circuiti magnetici.

In altri termini si può affermare che non tutta l'energia viene utilizzata per compiere lavoro, ma solamente quella parte relativa alla potenza attiva.

Il dimensionamento degli impianti elettrici deve tuttavia essere effettuato considerando una potenza denominata "potenza apparente" (S), data dal prodotto della tensione per la corrente. Per chiarire le idee è possibile considerare la corrente totale alla quale è associata la potenza apparente come somma vettoriale di una componente resistiva IR (componente in fase con la tensione dovuta alla parte resistiva del carico) alla quale è associata la potenza attiva P e della corrente induttiva IL (componente in quadratura dovuta alla parte induttiva del carico) alla quale è associata la potenza reattiva Q.

Nella potenza apparente S viene quindi tenuto conto sia dalla potenza attiva P che della potenza reattiva Q. La figura A rappresenta la relazione tra potenza attiva, reattiva ed apparente mediante il cosiddetto "triangolo delle potenze". Il rapporto fra la potenza attiva P e la potenza apparente S è detto fattore di potenza ed è abitualmente indicato come " $\cos\phi$ ".



INTRODUCTION

Correct design of electrical installations and service equipments permits reducing waste, but above all a rational use of the electrical energy with ensuing optimization of the correlated costs.

A fundamental characteristic of minimizing expenses related to the purchase of energy is to reduce losses, starting from generation and on to distribution and use. Power-factor correction is one of the actions that make it possible to accomplish substantial energy savings as it:

- *limits energy losses due to the Joule effect along the cables*
- *limits drops in voltage along the cables*
- *reduces plant engineering costs for users, making it possible to utilize conductors with a smaller cross-section*
- *prevents users from incurring the penalties contained in electrical energy supply contracts.*

This memo therefore sets out to provide an overview of power-factor correction installations, specifying some points of interest; however, it is recommended to contact the Enerlux Engineering Department, not only in case of doubt, but also to check the choices made for the various components and their design.

POWER FACTOR

To comprehend the reasons for the usefulness and need for power factor correction, some examples will be illustrated here.

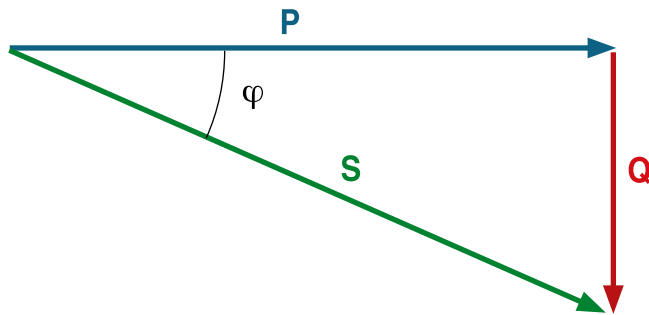
Much electrical equipment (especially in the industrial field, such as for example motors, transformers, reactors or power converters), in addition to power known as "active power" (P) capable of translating into work of a mechanical nature, heat, light, etc., needs power known as "reactive power" (Q) needed to energize magnetic circuits.

In other words, we can affirm that not all the energy is used to do work, but only the portion relating to active power.

Electric installations must however be designed by taking into consideration power known as "apparent power" (S), given by the product of voltage and current. To clarify matters, it is possible to consider the total current to which the apparent power is associated as the vectorial sum of a resistive component IR (component in phase with the voltage due to the resistive portion of the load), to which the active power P is associated, and the inductive current IL (wattless component due to the inductive portion of the load), to which the reactive power Q is associated.

The apparent power S therefore takes account of both the active power P and the reactive power Q. Figure A shows the relationship between active, reactive and apparent power by means of the so-called "power triangle."

The relationship between the active power P and the apparent power S is called the power factor and is usually indicated as " $\cos\phi$ ".



$$S = \sqrt{P^2 + Q^2} \quad \cos \varphi = \frac{P}{S}$$

$$P = U * I * \cos \varphi = S * \cos \varphi$$

$$Q = U * I * \sin \varphi = S * \sin \varphi$$

FIG. A

A parità di potenza attiva un carico a basso fattore di potenza causa una maggiore richiesta di potenza apparente alla rete rispetto ad un carico con fattore di potenza più elevato con conseguente aumento delle cadute di tensione e di conseguenza delle perdite.

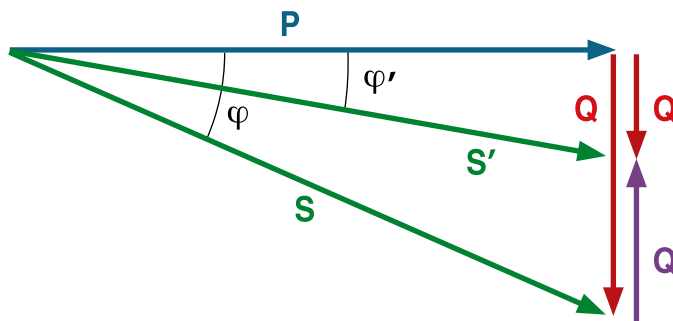
Per contenere i costi relativi ad un dimensionamento degli impianti di distribuzione effettuato in funzione di utenze a basso fattore di potenza, gli enti erogatori dell'energia prevedono penali con lo scopo di scoraggiare l'assorbimento dalla rete di una quantità eccessiva di potenza reattiva, che quindi deve essere fornita al carico per mezzo di sistemi installati presso l'utilizzatore.

Tali sistemi sono nella quasi totalità dei casi costituiti da condensatori statici di rifasamento che, assorbendo una corrente capacitiva I_C sfasata di 90° in anticipo sulla tensione di fase compensano parte della corrente induttiva I_L assorbita dalle componenti induttive dei carichi. In questo modo la potenza reattiva assorbita dall'utilizzatore non è più totalmente prelevata dalla rete, ma fornita in una certa misura dal condensatore. In figura B viene mostrato un triangolo delle potenze in assenza ed in presenza di rifasamento. Si noti come l'introduzione del condensatore che fornisce la potenza reattiva Q_C causi la diminuzione dell'angolo φ e di conseguenza l'innalzamento del fattore di potenza.

Active power being equal, a load with a low power factor causes a greater call for apparent power from the network compared to a load with a higher power factor with an ensuing increase in voltage drops and, as a result, losses.

To limit costs related to distribution installation design made depending on services with a low power factor, the electricity distribution companies have penalties with the aim of discouraging users from drawing too much reactive power from the mains, which therefore must be supplied to the load via systems installed on the user's premises.

These systems are in virtually every case composed of static power-factor correction capacitors that, drawing a capacitive current I_C staggered 90° in advance on the phase voltage compensate part of the inductive current I_L absorbed by the inductive components of the loads. In this way the reactive power absorbed by the user is no longer totally tapped from the mains, but to a certain extent supplied by the capacitor. Figure B shows a power triangle with and without power-factor correction. Notice how adding the capacitor that provides the reactive power Q_C causes a decrease in the angle φ and, as a result, an increase in the power factor.



$$Q = P * \tan \varphi$$

$$Q' = P * \tan \varphi'$$

$$Q_C = P * (\tan \varphi - \tan \varphi')$$

FIG. B

TIPOLOGIE DI RIFASAMENTO

Il rifasamento può essere realizzato in diverse modalità a seconda delle varie applicazioni e necessità; le tipologie di rifasamento si possono distinguere in:

- Rifasamento distribuito
- Rifasamento centralizzato
- Rifasamento misto
- Rifasamento per gruppi

Illustreremo qui di seguito le due principali tipologie di rifasamento.

RIFASAMENTO DISTRIBUITO

E' particolarmente adatto ad utenze con carico costante come trasformatori e grossi motori (pompe, ventilatori, mulini ecc.); viene solitamente realizzato nelle vicinanze del carico da rifasare, collegando uno o più condensatori in parallelo.

Nel paragrafo CALCOLO DELLA POTENZA RIFASANTE viene fornito uno strumento di dimensionamento per il condensatore da utilizzare per il rifasamento di motori e trasformatori.

I vantaggi sostanziali di questo metodo sono:

- economici relativamente all'installazione dell'impianto, in quanto sia il carico, sia la batteria di rifasamento lavorano contemporaneamente; è quindi possibile evitare l'installazione di ulteriori apparecchi di manovra e di sistemi di protezione rispetto a quelli previsti originariamente dal carico (previo corretto dimensionamento);
- economici relativamente all'esercizio, in quanto si ottiene diminuzione delle cadute di tensione in tutti i conduttori percorsi dalla corrente del carico e di conseguenza una riduzione delle perdite.

Quando il condensatore di rifasamento è connesso permanentemente ai morsetti di un motore, la sua potenza nominale non deve essere superiore al 90% del valore della potenza reattiva assorbita dal motore stesso.

TYPES OF POWER FACTOR CORRECTION

Power factor correction can be accomplished in different ways depending on the various applications and needs. The types of power factor correction can be differentiated into:

- Individual power factor correction
- Centralized power factor correction
- Mixed power factor correction
- Power factor correction per groups

Here we illustrate the two main types of power factor correction.

INDIVIDUAL POWER FACTOR CORRECTION

This is particularly suited for services with a constant load such as transformers and large motors (pumps, fans, mills etc.). It is usually made in the vicinity of the load of which to correct the power factor, connecting one or more capacitors in parallel.

In the paragraph entitled POWER FACTOR CALCULATION, a tool is given for sizing the capacitor to use for the power factor correction of motors and transformers. The fundamental benefits of this method are:

- economic as regards installation of the system, since both the load and the power-factor correction battery work simultaneously. It is therefore possible to avoid installing more control gear and protection systems than the ones originally envisaged for the load (after correct rating);
- economic as regards operation, since there is a decrease in voltage drops on all the conductors carrying the current of the load and, as a result, a reduction in losses.

When the power-factor correction capacitor is permanently connected to the terminals of a motor, its rated power must be no greater than 90% of the reactive power absorbed by the motor.

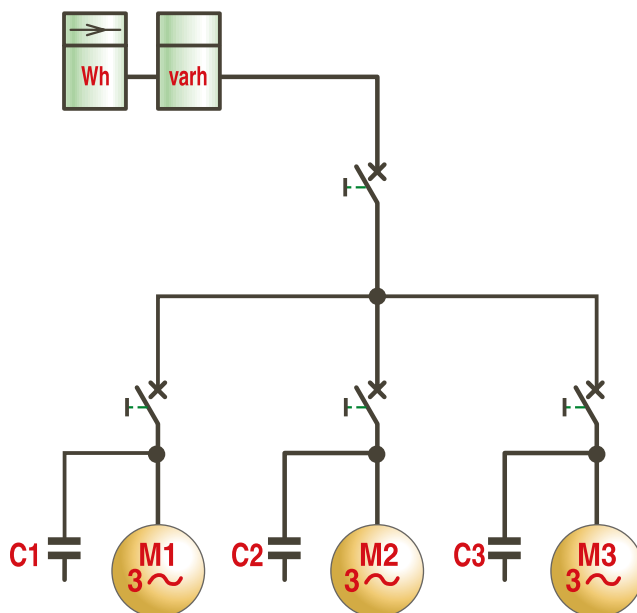


FIG. C

RIFASAMENTO CENTRALIZZATO

Particolarmente adatto in impianti caratterizzati da varie utenze con tempi di utilizzo discontinui; viene solitamente attuato nelle vicinanze della cabina di trasformazione o in vicinanza del quadro generale dell'impianto.

Tale sistema, che viene realizzato mediante l'installazione di più batterie di condensatori inserite o disinserite per mezzo di appositi regolatori automatici del fattore di potenza, risulta particolarmente flessibile in quanto consente di adattarsi continuamente ed autonomamente ad un carico che varia nel tempo. Questa scelta risulta quindi economicamente vantaggiosa specialmente in grandi complessi industriali dove il rifasamento distribuito, a causa delle numerose utenze, risulterebbe non conveniente.

CENTRALIZED POWER FACTOR CORRECTION

Particularly suitable for installations with various services having discontinuous utilization times. It is usually implemented close to the transforming cell close to the main switchgear of the installation.

This system made by installing several capacitor batteries that switch-in and -out through automatic power factor regulators, is specially flexible since it permits continuous and independent adjusting to a load that changes over time.

This choice is therefore economically advantageous, especially in large industrial complexes where the individual power factor correction, due to many users, would not be cost effective.

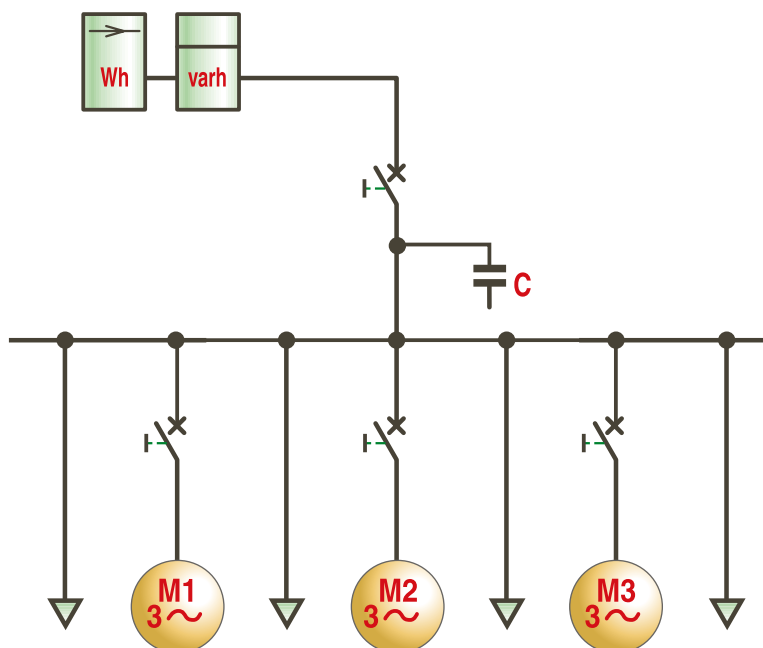


FIG. D

CALCOLO DELLA POTENZA RIFASANTE

CALCOLO POTENZA RIFASANTE PER RIFASAMENTO CENTRALIZZATO

Per le considerazioni esposte nei paragrafi precedenti, noto il $\cos\varphi$ iniziale dell'impianto e scelto il $\cos\varphi'$ finale, la potenza reattiva rifasante risulta essere:

$$Q_c = P * (\tan\varphi - \tan\varphi')$$

dove P è il valore medio mensile della potenza attiva assorbita dall'impianto data da:

$$P = \frac{E_p}{h * g} [kW]$$

Dove:
Ep è il valore di energia attiva prelevata dalla rete
h sono le ore di lavoro nell'arco di una giornata
g sono i giorni di lavoro

POWER FACTOR CALCULATION

POWER FACTOR CALCULATION FOR CENTRALIZED POWER FACTOR CORRECTION

Considering the remarks made in the above paragraphs, knowing the installation's initial $\cos\varphi$ and choosing the final $\cos\varphi'$, the corrected reactive power is:

where P is the mean monthly value of the active power absorbed by the installation given by:

Where:
Ep is the value of active energy drawn from the network
h is the number of hours worked in a day
g is the number of days worked

cos ϕ	cos ϕ' da raggiungere / cos ϕ' to reach										
iniziale initial	0.9	0.91	0.92	0.93	0.94	0.95	0.96	0.97	0.98	0.99	1
0.45	1.500	1.529	1.559	1.589	1.622	1.656	1.693	1.734	1.781	1.842	1.985
0.46	1.446	1.475	1.504	1.535	1.567	1.602	1.639	1.680	1.727	1.788	1.930
0.47	1.394	1.422	1.452	1.483	1.515	1.549	1.586	1.627	1.675	1.736	1.878
0.48	1.343	1.372	1.402	1.432	1.465	1.499	1.536	1.577	1.625	1.685	1.828
0.49	1.295	1.323	1.353	1.384	1.416	1.450	1.487	1.528	1.576	1.637	1.779
0.5	1.248	1.276	1.306	1.337	1.369	1.403	1.440	1.481	1.529	1.590	1.732
0.51	1.202	1.231	1.261	1.291	1.324	1.358	1.395	1.436	1.484	1.544	1.687
0.52	1.158	1.187	1.217	1.247	1.280	1.314	1.351	1.392	1.440	1.500	1.643
0.53	1.116	1.144	1.174	1.205	1.237	1.271	1.308	1.349	1.397	1.458	1.600
0.54	1.074	1.103	1.133	1.163	1.196	1.230	1.267	1.308	1.356	1.416	1.559
0.55	1.034	1.063	1.092	1.123	1.156	1.190	1.227	1.268	1.315	1.376	1.518
0.56	0.995	1.024	1.053	1.084	1.116	1.151	1.188	1.229	1.276	1.337	1.479
0.57	0.957	0.986	1.015	1.046	1.079	1.113	1.150	1.191	1.238	1.299	1.441
0.58	0.920	0.949	0.979	1.009	1.042	1.076	1.113	1.154	1.201	1.262	1.405
0.59	0.884	0.913	0.942	0.973	1.006	1.040	1.077	1.118	1.165	1.226	1.368
0.6	0.849	0.878	0.907	0.938	0.970	1.005	1.042	1.083	1.130	1.191	1.333
0.61	0.815	0.843	0.873	0.904	0.936	0.970	1.007	1.048	1.096	1.157	1.299
0.62	0.781	0.810	0.839	0.870	0.903	0.937	0.974	1.015	1.062	1.123	1.265
0.63	0.748	0.777	0.807	0.837	0.870	0.904	0.941	0.982	1.030	1.090	1.233
0.64	0.716	0.745	0.775	0.805	0.838	0.872	0.909	0.950	0.998	1.058	1.201
0.65	0.685	0.714	0.743	0.774	0.806	0.840	0.877	0.919	0.966	1.027	1.169
0.66	0.654	0.683	0.712	0.743	0.775	0.810	0.847	0.888	0.935	0.996	1.138
0.67	0.624	0.652	0.682	0.713	0.745	0.779	0.816	0.857	0.905	0.966	1.108
0.68	0.594	0.623	0.652	0.683	0.715	0.750	0.787	0.828	0.875	0.936	1.078
0.69	0.565	0.593	0.623	0.654	0.686	0.720	0.757	0.798	0.846	0.907	1.049
0.7	0.536	0.565	0.594	0.625	0.657	0.692	0.729	0.770	0.817	0.878	1.020
0.71	0.508	0.536	0.566	0.597	0.629	0.663	0.700	0.741	0.789	0.849	0.992
0.72	0.480	0.508	0.538	0.569	0.601	0.635	0.672	0.713	0.761	0.821	0.964
0.73	0.452	0.481	0.510	0.541	0.573	0.608	0.645	0.686	0.733	0.794	0.936
0.74	0.425	0.453	0.483	0.514	0.546	0.580	0.617	0.658	0.706	0.766	0.909
0.75	0.398	0.426	0.456	0.487	0.519	0.553	0.590	0.631	0.679	0.739	0.882
0.76	0.371	0.400	0.429	0.460	0.492	0.526	0.563	0.605	0.652	0.713	0.855
0.77	0.344	0.373	0.403	0.433	0.466	0.500	0.537	0.578	0.626	0.686	0.829
0.78	0.318	0.347	0.376	0.407	0.439	0.474	0.511	0.552	0.599	0.660	0.802
0.79	0.292	0.320	0.350	0.381	0.413	0.447	0.484	0.525	0.573	0.634	0.776
0.8	0.266	0.294	0.324	0.355	0.387	0.421	0.458	0.499	0.547	0.608	0.750
0.81	0.240	0.268	0.298	0.329	0.361	0.395	0.432	0.473	0.521	0.581	0.724
0.82	0.214	0.242	0.272	0.303	0.335	0.369	0.406	0.447	0.495	0.556	0.698
0.83	0.188	0.216	0.246	0.277	0.309	0.343	0.380	0.421	0.469	0.530	0.672
0.84	0.162	0.190	0.220	0.251	0.283	0.317	0.354	0.395	0.443	0.503	0.646
0.85	0.135	0.164	0.194	0.225	0.257	0.291	0.328	0.369	0.417	0.477	0.620
0.86	0.109	0.138	0.167	0.198	0.230	0.265	0.302	0.343	0.390	0.451	0.593
0.87	0.082	0.111	0.141	0.172	0.204	0.238	0.275	0.316	0.364	0.424	0.567
0.88	0.055	0.084	0.114	0.145	0.177	0.211	0.248	0.289	0.337	0.397	0.540
0.89	0.028	0.057	0.086	0.117	0.149	0.184	0.221	0.262	0.309	0.370	0.512
0.9	0.000	0.029	0.058	0.089	0.121	0.156	0.193	0.234	0.281	0.342	0.484
0.91		0.000	0.030	0.060	0.093	0.127	0.164	0.205	0.253	0.313	0.456
0.92			0.000	0.031	0.063	0.097	0.134	0.175	0.223	0.284	0.426
0.93				0.000	0.032	0.067	0.104	0.145	0.192	0.253	0.395
0.94					0.000	0.034	0.071	0.112	0.160	0.220	0.363
0.95						0.000	0.037	0.078	0.126	0.186	0.329
0.96							0.000	0.041	0.089	0.149	0.292
0.97								0.000	0.048	0.108	0.251
0.98									0.000	0.061	0.203
0.99										0.000	0.142
1											0.000

TAB. 1

La Tabella 1 fornisce i valori del coefficiente "K" mediante il quale è possibile ottenere la potenza reattiva QC nota la potenza attiva del carico, il cos ϕ dell'impianto in assenza di rifasamento e scelto il cos ϕ' che si desidera ottenere.

Table 1 gives the values of the coefficient "K" with which it is possible to obtain the reactive power QC, knowing the active power of the load and the installation's cos ϕ with no power factor correction and choosing the cos ϕ' you want to obtain.

ESEMPIO 1 (considerando la delibera AEEG 180/2013/R/EEL):

Determinazione della potenza capacitiva necessaria a rifasare a $\cos\phi' 0,92$ un impianto che assorbe 132 kW, con $\cos\phi$ in assenza di rifasamento pari a 0,6.

$$132 \times 1,005 = 132,66 \text{ kvar} = 135 \text{ kvar.}$$

La potenza apparente richiesta varierà quindi

$$S = \frac{132}{0.6} = 220 \text{ [kVA]}$$

ESEMPIO 2 (considerando la delibera AEEG 180/2013/R/EEL):

Determinazione della potenza capacitiva necessaria a rifasare a $\cos\phi' 0,95$ un impianto che assorbe 630 kW, con $\cos\phi$ in assenza di rifasamento pari a 0,72

$$630 \times 0,635 = 400,05 \text{ kvar} = 400 \text{ kvar.}$$

La potenza apparente richiesta varierà quindi

$$S = \frac{630}{0.72} = 875 \text{ [kVA]}$$

EXAMPLE 1:

Calculating the capacitive power needed for p.f. correction to $\cos\phi' 0.92$ of an installation drawing 132 kW, with a $\cos\phi$ of 0.6 with no power factor correction.

$$132 \times 1.005 = 132.66 \text{ kvar} = 135 \text{ kvar.}$$

The apparent power required will then vary

$$S' = \frac{132}{0.95} = 139 \text{ [kVA]}$$

EXAMPLE 2:

Calculating the capacitive power necessary for p.f. correction to $\cos\phi' 0.95$ of an installation drawing 630 kW, with a $\cos\phi$ of 0.72 with no power factor correction.

$$630 \times 0.635 = 400.05 \text{ kvar} = 400 \text{ kvar.}$$

The apparent power required will then vary

$$S = \frac{630}{0.95} = 663 \text{ [kVA]}$$

CALCOLO POTENZA RIFASANTE PER MOTORI ASINCRONI TRIFASE

Come anticipato nel paragrafo relativo al "RIFASAMENTO DISTRIBUITO", quando il condensatore di rifasamento è connesso permanentemente ai morsetti del motore, la sua potenza nominale non deve essere superiore al 90% del valore della potenza reattiva assorbita dal motore stesso. Si ha quindi che:

$$Q_C \leq 0.9 * U_n * I_o * \sqrt{3}$$

Nella quale con U_n si indica la tensione nominale di alimentazione, e con I_o la corrente a vuoto del motore, che, con buona approssimazione, corrisponde alla componente della corrente relativa alla potenza reattiva assorbita dal motore stesso (componente in quadratura o corrente magnetizzante).

Nella tabella 2 vengono indicati i valori di potenza reattiva consigliati per il rifasamento di motori asincroni trifase funzionanti a pieno carico.

POWER FACTOR CALCULATION FOR THREE-PHASE ASYNCHRONOUS MOTORS

As mentioned under the heading "INDIVIDUAL POWER FACTOR CORRECTION", when the power-factor correction capacitor is permanently connected to the terminals of a motor, its rated power must be no greater than 90% of the reactive power absorbed by the motor. We therefore have:

Where U_n is the rated power supply voltage and I_o the no load current of the motor that, to a good degree of approximation, corresponds to the component of the current relating to the reactive power absorbed by the motor (wattless component or magnetizing current).

Table 2 gives the recommended reactive power values for power factor correction of three-phase asynchronous motors running on full load.

POTENZA MOTORE MOTOR POWER		Kvar				
		3000 GIRI/MIN R.P.M.	1500 GIRI/MIN R.P.M.	1000 GIRI/MIN R.P.M.	750 GIRI/MIN R.P.M.	500 GIRI/MIN R.P.M.
HP	kW					
3/4	0.55	-	-	0.5	0.5	
1	0.73	0.5	0.5	0.6	0.6	
2	1.47	0.8	0.8	1	1	
3	2.21	1	1	1.2	1.6	
5	3.68	1.6	1.6	2	2.5	
7	5.15	2	2	2.5	3	
10	7.36	3	3	4	4	5
15	11	4	5	5	6	6
30	22.1	10	10	10	12	15
50	36	15	20	20	25	25
100	73	25	30	30	30	40
150	110	30	40	40	50	60
200	147	40	50	50	60	70
250	184	50	60	60	70	80

TAB. 2

Tabella per la scelta della Potenza dei Condensatori (in kvar) necessaria per rifasamento su Motori Asincroni trifase funzionanti a pieno carico
Table for choosing the Power of Capacitors (in kvar) needed for power factor correction on three-phase Asynchronous Motors running on full load

CALCOLO POTENZA RIFASANTE PER TRASFORMATORI

Per quanto concerne i trasformatori, nei casi in cui gli stessi possano funzionare a vuoto (cicli discontinui), esiste la necessità di rifasare la potenza assorbita a vuoto o con carico limitato inserendo in parallelo al trasformatore una batteria di condensatori; i condensatori hanno lo scopo di compensare la corrente magnetizzante del trasformatore che serve a generare il campo magnetico necessario per il suo funzionamento. Nella tabella 3 vengono indicati i valori di potenza reattiva consigliati per il rifasamento di trasformatori MT/BT in funzione della tensione primaria.

POWER FACTOR CALCULATION FOR TRANSFORMERS

As regards transformers, in cases where they can work with no load (discontinuous cycles), there is the need to correct the power factor with no load or a limited load by putting a capacitor bank in parallel with the transformer; the purpose of the capacitors is to compensate the magnetizing current of the transformer used to generate the magnetic field needed for its operation. Table 3 gives the recommended reactive power values to power factor correct MV/LV transformers according to the primary voltage.

EFFETTI DELLE ARMONICHE POWER TRANSFORMER KVA	TRASFORMATORI IN OLIO OIL TRANSFORMER Kvar	TRASFORMATORI IN RESINA RESIN TRANSFORMER Kvar
10	1	1,5
20	2	1,7
50	4	2
75	5	2,5
100	5	2,5
160	7	4
200	7,5	5
250	8	7,5
315	10	7,5
400	12,5	8
500	15	10
630	17,5	12,5
800	20	15
1000	25	17,5
1250	30	20
1600	35	22
2000	40	25
2500	50	35
3150	60	50

TAB. 3

Tabella per la scelta della Potenza dei Condensatori (in kvar) per rifasamento di Trasformatori MT/BT in funzione della tensione primaria
Table for choosing the Power Values of the Capacitors (in kvar) for power factor correction of the MV/LV transformers according to the primary voltage.

EFFETTI DELLE ARMONICHE

Gli impianti elettrici sono frequentemente interessati in modo più o meno rilevante da disturbi provenienti dalle reti di distribuzione e dai carichi non lineari da essi stessi alimentati, che possono facilmente causare malfunzionamenti e guasti.

Tra i disturbi più diffusi spiccano la deformazione delle forme d'onda di corrente e di tensione ovvero la presenza di componenti a frequenza multiple della fondamentale.

L'origine delle distorsioni della corrente può dipendere da:

- carichi non lineari (raddrizzatori a semiconduttori largamente diffusi in carica batterie, raddrizzatori per elettrolisi galvanotecnica, azionamenti)
- forni ad arco
- grossi impianti di saldatura elettrica.

L'origine delle distorsioni della tensione può invece essere legata a:

- fenomeni di saturazione (trasformatori)
- deformazione dell'onda di tensione dei generatori.

Le conseguenze più evidenti e più dannose delle deformazioni della tensione e della corrente sono l'aumento delle perdite ed il pericolo di insorgenza di fenomeni di risonanza nelle macchine e nelle apparecchiature elettriche.

Per quanto riguarda i condensatori, le armoniche di corrente e di tensione provocano un aumento delle perdite, che possono portare all'intervento del dispositivo di protezione.

I trasformatori e i cavi possono subire danneggiamenti a causa di un eccessivo riscaldamento dei conduttori per effetto Joule e per l'incremento delle perdite addizionali nei circuiti magnetici causato dalle componenti a frequenze maggiori.

EFFECTS OF HARMONICS

Electrical installations are frequently affected to a greater or lesser degree by interference from distribution networks and from the non-linear loads they supply, which can easily cause malfunctioning and faults.

Some of the most common problems comprise deformation of the current and voltage wave shapes, i.e. the presence of multiple frequency components of the pure wave.

The origin of the current distortions may depend on:

- non-linear loads (semiconductor rectifiers commonly used in battery chargers, galvanotechnical electrolysis rectifiers, operating mechanisms)
- arc furnaces
- large electric welding installations.

The origin of the voltage distortions may on the other hand be connected to:

- phenomena of saturation (transformers)
- deformation of the voltage wave of generators.

The most obvious and damaging consequences of the voltage and current deformation are an increase in losses and the risk of phenomena of resonance occurring in electrical equipment and machines.

As regards the capacitors, the current and voltage harmonics cause an increase in losses that can lead to the safety device tripping.

The transformers and cables may suffer damage due to the conductors overheating because of the Joule effect and the increase in additional losses in the magnetic circuits caused by the components at higher frequencies.

La tensione di rete distorta dalle correnti non sinusoidali assorbite dai carichi inquinanti può, a sua volta, dare origine ad armoniche di corrente in componenti di per sé lineari, come condensatori e resistori ed in macchine elettriche, quali trasformatori e motori nei quali si inducono perdite e vibrazioni meccaniche.

Secondo Fourier, ogni fenomeno periodico non sinusoidale è ottenibile come somma di più componenti sinusoidali, ognuna di ampiezza opportuna e con frequenza multipla intera dell'onda fondamentale, caratterizzata da una frequenza pari a quella dell'onda periodica distorta di partenza.

La presenza di armoniche in una rete nella quale sono installati condensatori provoca su questo tipo di componente un sovraccarico di corrente dato dalla seguente equazione:

$$I_{(rms)} = \sqrt{I_1^2 + \sum_{h=2}^n I_h^2}$$

dove

I_1 = Corrente alla frequenza dell'onda fondamentale

S = Somma di tutte le correnti armoniche a partire dalla 2a fino all' n-esima.

In figura E si mostra una corrente di forma quadra tipica di un carico non lineare, della quale si fornisce anche la scomposizione per mezzo della serie di Fourier limitata al settimo ordine.

The mains voltage distorted by the non-sinusoidal currents drawn by the contaminating loads can, in its turn, give rise to current harmonics in linear components, such as capacitors and resistors and in electric machinery, such as transformers and motors in which losses and mechanical vibration are induced.

According to Fourier, every non-sinusoidal periodical phenomenon can be obtained as the sum of sinusoidal components, each one of the appropriate amplitude and with whole multiple frequency of the pure wave, having frequency equal to that of the initial distorted periodical wave.

The presence of harmonics in a network in which capacitors are installed causes a current overload on this type of component given by the following equation:

where

I_1 = Current at the frequency of the pure wave

S = Sum of all the harmonic currents starting from the 2nd until the nth.

Figure E shows a current with the typical square shape of a non-linear load, whose breakdown is also given by means of the Fourier series limited to the seventh order.

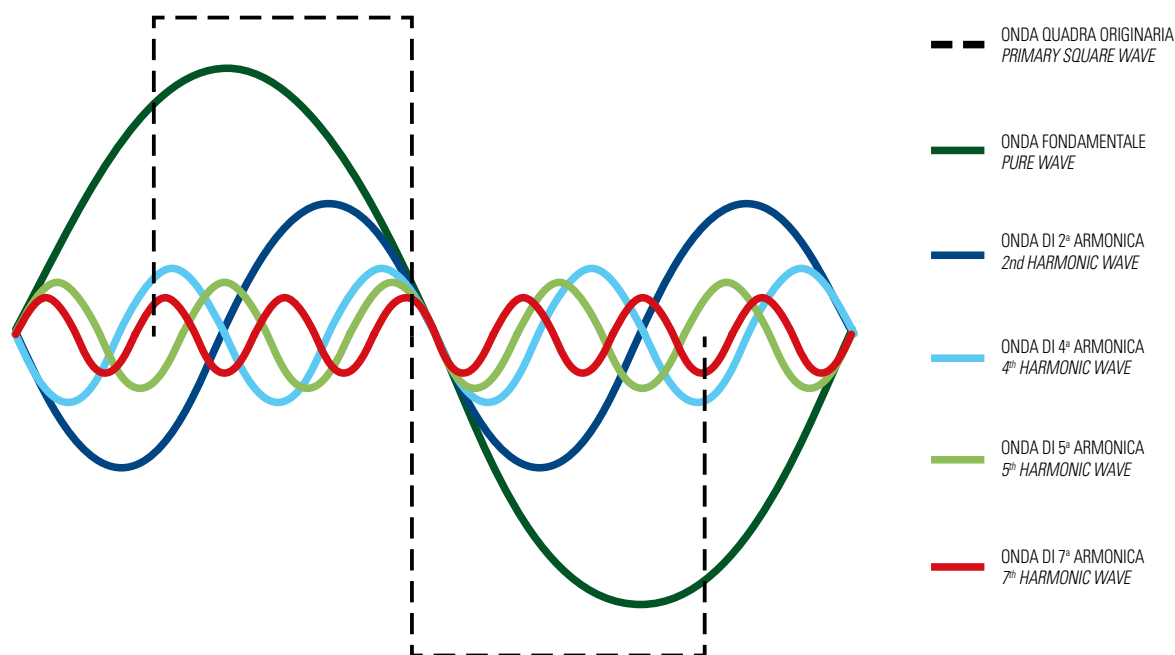


FIG. C

Da quanto sopra detto si può facilmente dedurre che una corrente distorta con frequenza pari a 50 Hz può essere vista come somma di una corrente sinusoidale a 50 Hz e di altre correnti con frequenze multiple (ad es. 100-150-200-250 Hz-ecc.).

In presenza di distorsioni è vivamente sconsigliato il rifasamento eseguito con il solo ausilio di condensatori, in quanto possono innescarsi fenomeni di risonanza parallelo con la rete che portano all'amplificazione delle armoniche già esistenti; è quindi necessario eseguire un'accurata verifica mirata ad individuare la frequenza di risonanza "fr" del circuito accordato costituito dal condensatore di rifasamento e dall'impedenza prevalentemente reattiva della rete. Allo scopo è utile la seguente formula:

From the above we may easily infer that a distorted current with a frequency of 50 Hz can be seen as the sum of a sinusoidal current at 50 Hz and other currents with multiple frequencies (e.g., 100-150-200-250 Hz-etc.).

When there are distortions, it is strongly recommended not to do the power factor correction with just the aid of capacitors as they can trigger phenomena of parallel resonance with the network, leading to an amplification of the existing harmonics. It is therefore necessary to run a thorough check targeted at identifying the resonance frequency "fr" of the tuned circuit composed of the power factor correction capacitor and the mainly reactive impedance of the network. For this purpose, the following formula is helpful:

$$f_r = f_1 * \sqrt{\frac{Sc}{Qc}}$$

dove

f_1 è la frequenza dell'onda fondamentale

S_{cc} è la potenza di corto circuito della rete (espressa in VA)

Q_c è la potenza reattiva del condensatore o della Batteria di condensatori (espressa in var)

Le soluzioni utilizzate dalla Enerlux per evitare tali inconvenienti sono costituite dall'impiego di reattanze di blocco capaci di proteggere i condensatori e consentire un corretto rifasamento dell'impianto; il loro principio di funzionamento è quello di spostare la frequenza di risonanza dell'impianto al di sotto dell'armonica di ordine più basso in modo tale da evitare l'innescò di fenomeni di risonanza.

Le reattanze di blocco sono normalmente calcolate per accordarsi con il condensatore su di una frequenza che solitamente varia tra i 134 ai 210 Hz.

Il parametro che quantifica il contenuto armonico della corrente è detto fattore di distorsione o THD definito come segue:

where

f_1 is the frequency of the pure wave

S_{cc} is the short-circuit power of the network (expressed in VA)

Q_c is the reactive power of the capacitor or of the Capacitor bank (expressed in var)

The solutions utilized by Enerlux to avoid this trouble consist of using blocking reactors capable of protecting the capacitors and enabling correct power factor correction of the installation. Their working principle consists of shifting the resonance frequency of the installation under the harmonic of a lower magnitude so as to avoid triggering phenomena of resonance.

The blocking reactors are normally calculated to be tuned with the capacitor on a frequency usually varying between 134 and 210 Hz.

The parameter quantifying the harmonic load of the current is called the factor of distortion or THD, defined as follows:

$$THD\% = \frac{\sqrt{\sum_{n=2}^{\infty} I_n^2}}{I_1} * 100$$

dove:

I_1 è il valore efficace della corrente alla frequenza dell'onda fondamentale

I_n è il valore efficace della generica corrente armonica di ordine n.

Alla luce di quanto sopra esposto è consigliabile una corretta analisi della rete in presenza di determinati tipi di carico prima di effettuare la scelta del tipo di rifasamento; consigliamo pertanto di contattare l'Ufficio Tecnico Enerlux che vi potrà aiutare e guidare nella scelta dell'apparecchiatura adeguata.

where:

I_1 is the r.m.s. value of the current at the frequency of the pure wave

I_n is the r.m.s. value of the generic current harmonic of magnitude No.

In the light of the above, it is recommended to analyse the network correctly when there are certain kinds of load before choosing the type of power factor correction. We therefore recommended you contact the Enerlux Engineering Department that will be able to help and guide you in choosing the appropriate equipment.

CARATTERISTICHE DEI CONDENSATORI IN POLIPROPILENE METALLIZZATO AD ALTO GRADIENTE

CHARACTERISTICS OF CAPACITORS MADE OF METALIZED POLYPROPYLENE FILM AT HIGH GRADIENT



TECNOLOGIA COSTRUTTIVA

I condensatori di rifasamento realizzati dalla Enerlux per applicazioni in bassa tensione sono condensatori sia trifase che monofase, del tipo autorigenerevoli, costituiti da elementi monofase realizzati in film di polipropilene metallizzato ad alto gradiente che permette di migliorare in modo consistente le prestazioni del condensatore (vedi figura F); l'elemento è "a secco", in quanto non impregnato in olio ma isolato esternamente da una speciale miscela dielettrica atossica, priva di PCB e PCT.

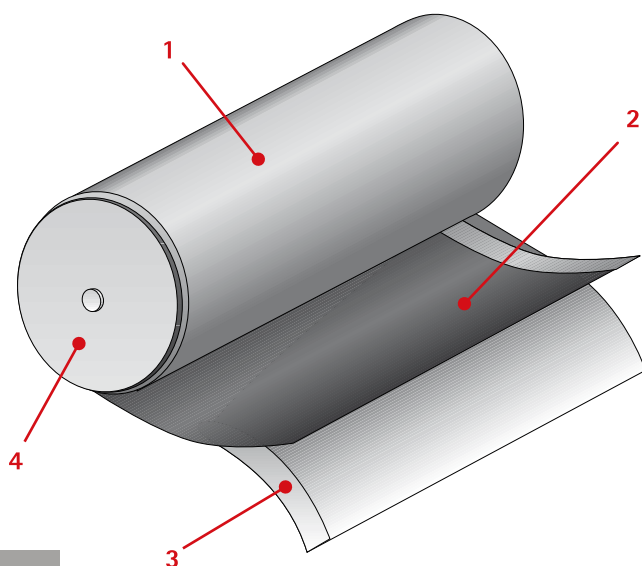
Questa miscela garantisce al condensatore un'estrema affidabilità dal punto di vista meccanico (insensibilità alle vibrazioni) e dal punto di vista elettrico (isolamento verso massa maggiormente garantito).



CONSTRUCTION TECHNOLOGY

The power-factor correction capacitors made by Enerlux for low-voltage applications are both three-phase and single-phase capacitors, of the self-healing type, composed of single-phase elements made of a metalized polypropylene film at high gradient that permits to improve notably capacitor duty (see Figure F). The element is "dry" as it is not impregnated with oil, but externally isolated with a non-toxic dielectric mix, with no PCB or PCT.

This mix ensures great reliability for the capacitor from a mechanical point of view (insensitive to vibration) and from an electrical point of view (isolation from earth further guaranteed).



- 1 ELEMENTO CAPACITIVO
CAPACITIVE ELEMENT
- 2 FILM IN PROPYLENE METALLIZZATO (SOLO SU UN LATO)
METALIZED POLYPROPYLENE FILM (ON ONE SIDE ONLY)
- 3 BORDO LIBERO DA METALLIZZAZIONE
EDGE FREE FROM METALLIZATION
- 4 ZONA DI CONTATTO
CONTACT AREA

FIG. F

Gli elementi sono inseriti in custodia cilindrica di alluminio estruso, con codolo di fissaggio M12 x 12 mm.

La chiusura del condensatore viene realizzata tramite bordatura della custodia sulla basetta in nylon rinforzato con fibra di vetro autoestinguente (classe V2 seconde le norme UL 94), per la serie PRM e disco acciaio per la serie PRT, garantendo una perfetta ermeticità.

I condensatori sono dotati di resistenze di scarica esterne.

Caratteristiche principali di questi condensatori:

- grazie al nuovo tipo di metallizzazione con spessore variabile un'autorigenerabilità migliore al verificarsi di cortocircuiti fra le armature
- riduzione delle dimensioni dovuta all'aumento della potenza specifica (kvar/dm³)
- più affidabilità in caso di sovratensioni continuative e transitorie

Tutti i condensatori Enerlux, sono dotati di dispositivo di protezione a interruzione per sovrappressione (vedi paragrafo a seguire).

A parità di potenza attiva un carico a basso fattore di potenza causa una maggiore richiesta di potenza apparente alla rete rispetto ad un carico con fattore di potenza più elevato con conseguente aumento delle cadute di tensione e di conseguenza delle perdite.

The elements are put in an extruded aluminium cylindrical can, with fixing spigot M12 x 12 mm.

The capacitor is closed with the can bending on the self-extinguishing fibreglass-reinforced nylon strip (class V2 according to UL 94 standards), for PRM series and steel lids for PRT series, ensuring perfect air and water tightness.

The capacitors are equipped with external discharge resistors.

Main characteristics of these capacitors:

- thanks to this new metallization type having a variable thickness, grant a better selfhealing at short circuits between the plates
- reduction of size due to the increase of specific power (kvar/dm³)
- more reliability in case of continuous and transient overvoltages

All Enerlux capacitors are equipped with an overpressure disconnecting safety device (see following paragraph).

Having equal active power, a load with a low power factor, causes a greater call of apparent power from the network compared to a load with a higher power factor with an ensuing increase in voltage drops and, as a result, losses.

Per contenere i costi relativi ad un dimensionamento degli impianti di distribuzione effettuato in funzione di utenze a basso fattore di potenza, gli enti erogatori dell'energia prevedono penali con lo scopo di scoraggiare l'assorbimento dalla rete di una quantità eccessiva di potenza reattiva, che quindi deve essere fornita al carico per mezzo di sistemi installati presso l'utilizzatore.

Tali sistemi sono nella quasi totalità dei casi costituiti da condensatori statici di rifasamento che, assorbendo una corrente capacitiva IC sfasata di 90° in anticipo sulla tensione di fase compensano parte della corrente induttiva IL assorbita dalle componenti induttive dei carichi. In questo modo la potenza reattiva assorbita dall'utilizzatore non è più totalmente prelevata dalla rete, ma fornita in una certa misura dal condensatore. In figura B viene mostrato un triangolo delle potenze in assenza ed in presenza di rifasamento. Si noti come l'introduzione del condensatore che fornisce la potenza reattiva QC causi la diminuzione dell'angolo φ e di conseguenza l'innalzamento del fattore di potenza.

To limit costs related to distribution installation rating made depending on users with a low power factor, the electricity distribution companies have penalties with the aim of discouraging users from absorbing too much reactive power from the mains, which therefore must be supplied to the load via systems installed on the user's premises.

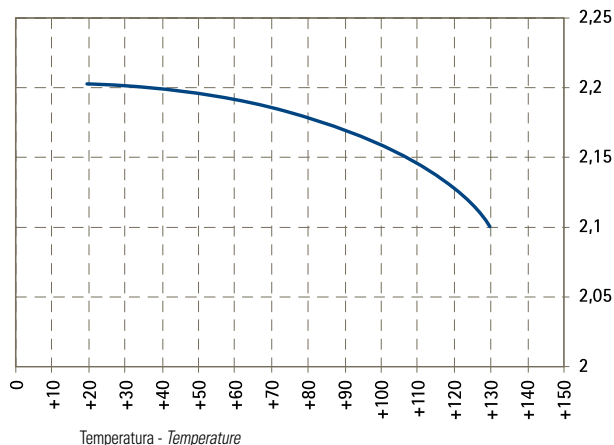
These systems are in virtually every case composed of static power-factor correction capacitors that, drawing a capacitive current IC staggered 90° in advance on the phase voltage compensate part of the inductive current IL absorbed by the inductive components of the loads. In this way the reactive power absorbed by the user is no longer totally kept by the mains, but to a certain extent supplied by the capacitor. Figure B shows a power triangle with and without power-factor correction. Notice how adding the capacitor that provides the reactive power QC causes a decrease in the angle φ and, as a result, an increase in the power factor.

CURVE CARATTERISTICHE DEI CONDENSATORI IN FILM DI POLIPROPILENE METALLIZZATO

CHARACTERISTIC CURVES OF CAPACITORS IN METALLIZED POLYPROPYLENE FILM

Variazioni della Costante Dielettrica del Film metallizzato in funzione della Temperatura

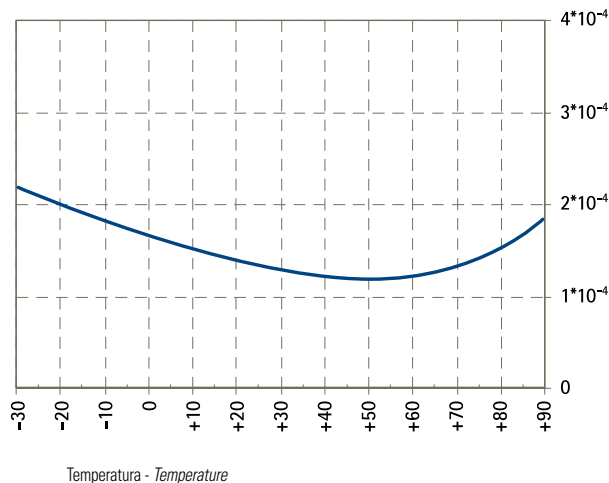
Change in the Dielectric Constant of the metallized Film in relation to Temperature



Costante dielettrica
Dielectric constant ϵ

Variazioni dell'Angolo di Perdita del Film metallizzato in funzione della Temperatura

Change in the Loss Angle of the metallized Film in relation to Temperature



Angolo di perdita
Loss angle

DISPOSITIVO DI PROTEZIONE A INTERRUZIONE PER SOVRAPRESSIONE

L'utilità di questa protezione sui condensatori di bassa tensione, è quella di interrompere immediatamente il circuito di alimentazione alla fine della vita del condensatore stesso e in caso di guasto per sovratensioni eccessive.

Questa interruzione non provoca esplosioni della custodia o bruciature e mantiene inalterate le caratteristiche di tenuta dielettrica verso massa e di ermeticità; il ripetersi delle evaporazioni della metallizzazione generatasi durante l'autorigenerazione sviluppa nel tempo una sovrappressione interna che provoca l'innalzamento della custodia con successiva sconnessione del dispositivo dall'alimentazione.

In figura G si mostra il principio di funzionamento.

OVERPRESSURE DISCONNECTING SAFETY DEVICE

The usefulness of this protection on low-voltage capacitors is the immediate switch of the power supply circuit at the end of the capacitor's life and in the event of a fault due to excessive overvoltage.

This break causes no explosion nor burning of the can and keeps the features of the dielectric seal from earth and air and water tightness unchanged. The recurrence of evaporation of the metallization generated during self-healing causes an internal overpressure in time that causes the can to rise with the device then getting disconnected from the power supply.

Figure G shows the working principle.

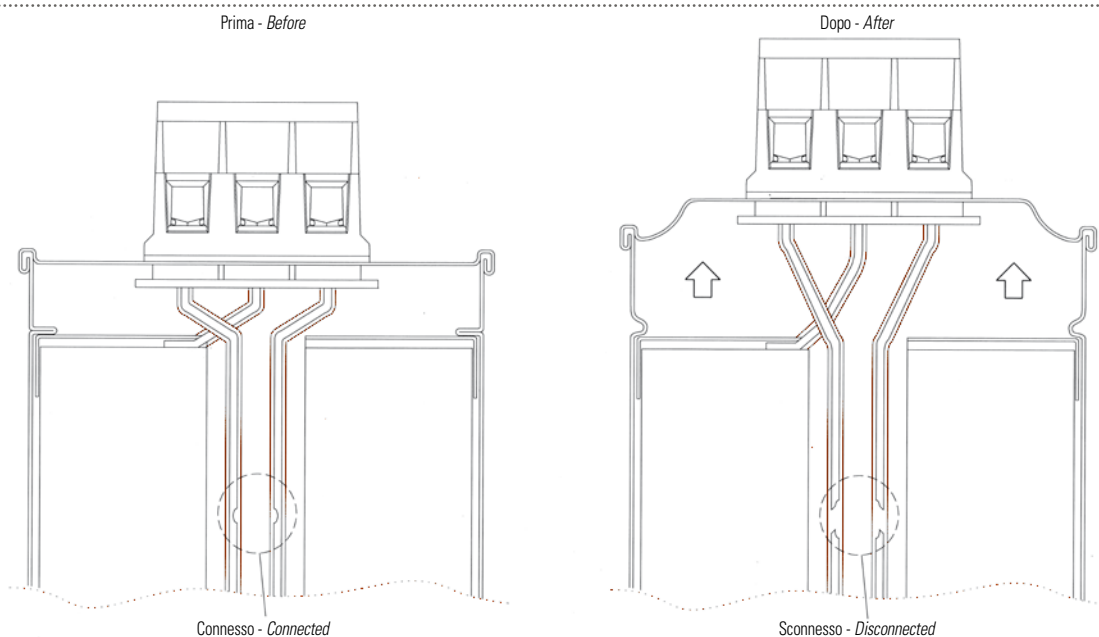


FIG. G

CONDIZIONI DI SERVIZIO

Il condensatore di rifasamento è un componente elettrico che, al termine di un periodo di BURN IN e dei vari test eseguiti presso la Enerlux, può essere installato in vari tipi di impianti caratterizzati da varie condizioni di esercizio. E' quindi di fondamentale importanza definire ed identificare le condizioni in cui potrà operare, onde evitare alterazioni nel suo funzionamento e per prevenirne la riduzione della vita.

I principali parametri relativi al servizio che devono essere verificati sono:

- Corrente nominale
- Corrente di picco
- Presenza di armoniche
- Tensione nominale
- Tensione residua
- Temperatura

CONDITIONS OF SERVICE

The power-factor correction capacitor is an electrical component that, at the end of a period of BURN IN and of the various tests performed by Enerlux, can be installed in various kinds of installations featuring various conditions of operation. It is therefore extremely important to define and identify the possible operating conditions to prevent any alteration in its operation and any shortening of its service life.

The main service parameters that must be checked are:

- Rated current
- Peak current
- Presence of harmonics
- Rated voltage
- Residual voltage
- Temperature

CORRENTE

I condensatori sono dimensionati per un funzionamento con correnti permanenti fino a $1,3 I_n$, e con correnti pari a $1,5 I_n$ nel caso in cui il condensatore presenti una capacità con tolleranza del +10%, in caso di presenza di armoniche e con sovratensioni del 10%.

Occorre pertanto dimensionare in funzione di una corrente di $1,5 I_n$ tutti i cavi, i teleruttori e le apparecchiature in modo da evitare surriscaldamenti o rotture di questi componenti. I fusibili a protezione devono essere del tipo ritardato e dimensionati a $1,8 \div 2 I_n$.

CORRENTE DI PICCO

Poiché i condensatori sono caratterizzati da basse perdite causano, all'atto dell'inserzione, un picco di corrente molto elevato, fino a $200 I_n$, soprattutto nei quadri a più gradini, nei quali possono esistere condensatori già carichi. È importante quindi, per evitare danni prematuri ai condensatori ed agli apparecchi di manovra, l'impiego di teleruttori muniti di reattanze di limitazione del picco di corrente all'inserzione; la corrente di inserzione deve essere limitata ad un valore di $100 I_n$.

ARMONICHE

Una delle condizioni fondamentali per il corretto funzionamento dei condensatori, è quello di verificare l'eventuale presenza di armoniche nella rete, per evitare che le distorsioni della forma d'onda fondamentale ed i sovraccarichi prodotti dalle armoniche danneggino le apparecchiature installate.

È quindi indispensabile verificare se nella rete esistono carichi non lineari che iniettano armoniche nella rete; nel caso in cui vi sia la presenza di tali apparecchiature è opportuno eseguire una precisa misurazione tramite un analizzatore di armoniche oppure chiedendo assistenza all'Ufficio tecnico della Enerlux che provvederà alle opportune verifiche guidandovi nella scelta del prodotto più appropriato.

TENSIONE

I condensatori sono dimensionati per un funzionamento ad un livello di tensione conforme alle vigenti normative italiane CEI EN 60831-1/2 e alle norme internazionali IEC 831-1/2 secondo quanto riportato nella tabella n. 4:

TENSIONE SENZA ARMONICHE VOLTAGE WITHOUT HARMONICS	DURATA MASSIMA MAXIMUM DURATION	OSSERVAZIONI REMARKS
U_n	continua <i>continued</i>	Massimo valore medio durante un qualsiasi periodo di energizzazione <i>Highest average value during any period of capacitor energization</i>
$1,1 U_n$	8 h ogni 24 h 8 h every 24 h	Regolazioni e fluttuazioni della tensione di rete <i>System voltage regulation and fluctuations</i>
$1,15 U_n$	30 min ogni 24 h 30 min every 24 h	Regolazioni e fluttuazioni della tensione di rete <i>System voltage regulation and fluctuations</i>
$1,2 U_n$	5 min	Aumento di tensione a basso carico Voltage rise at light load
$1,3 U_n$	1 min	Aumento di tensione a basso carico Voltage rise at light load

TAB. 4

È importante segnalare che sovratensioni maggiori di $1,15 U_n$ non possono verificarsi per non più di 200 volte nella vita di un Condensatore.

It is important to note that overvoltages greater than $1,15 U_n$ may not occur for no more than 200 times in the life of a Capacitor.

CURRENT

The capacitors are rated for operating with permanent currents up to $1.3 I_n$ and with currents of $1.5 I_n$ if the capacitor has a capacity with a tolerance of +10%, if there are harmonics and with overvoltages of 10%.

It is therefore necessary to rate all the cables, contactors and equipment in relation to a current of $1.5 I_n$ to prevent these components overheating or breaking. Protection fuses must be of delayed type and designed at $1.8 \div 2 I_n$.

PEAK CURRENT

Since capacitors are characterized by low losses, at insertion time they cause an extremely high current peak, up to $200 I_n$, especially in instrument panels with a number of steps where there may be capacitors that are already charged.

It is therefore important, in order to avoid prematurely damaging the capacitors and control gear, to use contactors fitted with in-rush peak current limiting reactors; the in-rush current must be limited to $100 I_n$.

HARMONICS

One of the fundamental conditions for the capacitors to work properly is that of checking harmonics in the network, to prevent distortion of the pure wave shape and the overloading caused by the harmonics, that could damage installed equipment.

It is therefore indispensable to check whether the network contains non-linear loads that put harmonics into the network; if there is any such equipment, it is wise to make an exact measurement using a harmonics analyser or ask for assistance of Enerlux Engineering Department that will make the appropriate checks and guide you in the choice of the most appropriate product.

VOLTAGE

The capacitors are rated to work at a level of voltage in compliance with Italian CEI EN 60831-1/2 and international IEC 831-1/2 standards as stated in table no. 4:

Spesso vengono utilizzati condensatori con tensione nominale maggiore rispetto alla tensione di rete per evitare che sovratensioni di varie origini (ad esempio presenza di piccole componenti armoniche) possano provocarne la rottura del dielettrico. In casi come questo occorre tuttavia prestare attenzione al fatto che la potenza nominale del condensatore non equivale più alla potenza resa in quanto alimentato a tensioni più basse.

La potenza reattiva generata vale quindi:

$$Q = \left(\frac{U_r}{U_n} \right)^2 * Q_n$$

dove:

U_r è la tensione alla quale viene alimentato il condensatore

U_n è la tensione nominale del condensatore

Q_n è la sua potenza nominale.

TENSIONE RESIDUA

La tensione residua è la tensione che permane tra i terminali di un condensatore dopo un certo tempo a partire dal momento in cui il componente viene scollegato dalla rete.

In conformità alle norme CEI EN 60831-1/2 e alle norme internazionali IEC 831-1/2, questa tensione deve scendere al di sotto di 75 V entro 3 minuti dallo scollegamento del condensatore dalla rete; è quindi opportuno evitare manutenzioni sull'impianto prima che intercorra questo tempo, al fine di scongiurare contatti indiretti.

Inoltre è opportuno ricordare che nelle apparecchiature automatiche di rifasamento prive di dispositivi di scarica rapida, il tempo di intervento del regolatore deve essere compatibile con il tempo di scarica del condensatore (mai inferiore ai 30s).

TEMPERATURA

La temperatura di lavoro del condensatore rappresenta un parametro fondamentale al quale riferirsi per garantire un corretto funzionamento dello stesso e non influenzare la durata prevista della sua vita.

I condensatori sono classificati in conformità alle vigenti normative italiane CEI EN 60831-1/2 e alle norme internazionali IEC 831-1/2 in classi di temperatura, dove ogni classe viene specificata da un numero seguito da una lettera. Il numero indica la più bassa temperatura ambiente alla quale il condensatore può funzionare.

La lettera indica il valore più elevato presente nelle gamme della temperatura, come mostrato nella tabella 5.

Capacitors are often used with a greater rated voltage than the mains voltage to prevent overvoltages of various origin (for example, small harmonic components) being able to damage the dielectric. In cases such as this, it is however necessary to pay attention to the fact that the rating of the capacitor is no longer equivalent to the power output as it is powered at lower voltages.

The generated reactive power is therefore:

where:

U_r is the voltage at which the capacitor is powered

U_n is the rated voltage of the capacitor

Q_n is its rated output.

RESIDUAL VOLTAGE

The residual voltage is the voltage remaining between the terminals of a capacitor after a certain length of time since the component was disconnected from the network.

In conformity with the CEI EN 60831-1/2 and international IEC 831-1/2 standards, this voltage must drop under 75 V within 3 minutes of disconnecting the capacitor from the network; it is therefore wise to avoid maintenance work on the installation until this time has passed, in order to avoid any indirect contact.

In addition, it should be remembered that with automatic power-factor correction equipment with no fast discharge devices, the regulator trip time must be compatible with the capacitor discharge time (never lower than 30s).

TEMPERATURE

The working temperature of a capacitor is a fundamental parameter in ensuring the capacitor works properly without affecting its expected lifetime.

The capacitors are classified in compliance with current Italian CEI EN 60831-1/2 and international IEC 831-1/2 standards in temperature classes, where each class is specified by a number followed by a letter.

The number indicates the lowest ambient temperature at which the capacitor can work.

The letter indicates the highest value in the temperature range, as shown in table 5.

LETTERA / LETTER	TEMPERATURA DELL'ARIA AMBIENTE / AMBIENT AIR TEMPERATURE		
	MASSIMA MAXIMUM	MASSIMO VALORE MEDIO PER OGNI PERIODO DI HIGHEST AVERAGE VALUE DURING ANY PERIOD OF	
		24 h	1 anno / 1 year
A	+ 40° C	+ 30° C	+ 20° C
B	+ 45° C	+ 35° C	+ 25° C
C	+ 50° C	+ 40° C	+ 30° C
D	+ 55° C	+ 45° C	+ 35° C

TAB. 5

N.B. Enerlux realizza su richiesta prodotti con categorie di temperatura oltre i limiti riportati nella tabella

N.B. On request, Enerlux makes products with temperature classes outside the limits stated in the table

La tabella è applicabile nei casi in cui il condensatore non influenza la temperatura dell'aria dell'ambiente (per esempio nelle installazioni all'esterno).

La scelta del condensatore deve essere effettuata in modo tale da garantire, per mezzo di un raffreddamento naturale o forzato, che le condizioni di servizio siano compatibili con i parametri di targa del condensatore.

Inoltre i condensatori devono essere posizionati in modo tale da consentire la libera circolazione dell'aria ed opportunamente distanziati; ad esempio è opportuno lasciare maggior spazio, qualora non esistano dispositivi per lo scambio di aria con l'esterno, rispetto al caso in cui sia presente un sistema di ventole di raffreddamento.

The table is applicable when the capacitor does not affect the ambient air temperature (for instance, in outdoor installations).

The capacitor must be chosen so as to make sure, via natural or forced cooling, that the conditions of service are compatible with the capacitor's rated parameters.

Moreover, the capacitors must be positioned so as to allow air to circulate freely and they must be suitably spaced apart; for example, it is wise to leave more space when there are no devices for ventilation with outside air than when there is a system of cooling fans.

CONSIDERAZIONI GENERALI

GENERAL REMARKS



REQUISITI MINIMI DI SICUREZZA

I condensatori, i cassetti modulari e le apparecchiature non devono essere utilizzati per scopi differenti dal rifasamento di impianti in corrente alternata e l'utilizzo deve adempiere ai requisiti indicati nelle "CONDIZIONI DI SERVIZIO". L'installazione dovrà essere eseguita a regola d'arte in ottemperanza alle vigenti normative.

Particolare attenzione dovrà essere prestata per evitare danneggiamenti meccanici e fisici alle apparecchiature ed ai cassetti modulari.

Per quanto concerne i condensatori, la loro installazione dovrà sempre essere realizzata mediante opportuna segregazione, per evitare eventuali danneggiamenti alla funzionalità degli stessi e delle altre apparecchiature.

UTILIZZO

Tutti i nostri prodotti sono progettati, costruiti e testati secondo le normative IEC-CEI EN con lo scopo ultimo di garantire la sicurezza e qualità del prodotto. E' obbligo dell'utilizzatore verificare che i dati di targa del prodotto siano adeguati ai valori della rete in cui si dovranno installare e sia conforme a quanto indicato nel ns. catalogo e nelle istruzioni.

Prestare particolare attenzione all'ambiente nel quale viene installato il prodotto evitando l'esposizione ad azioni dannose di sostanze chimiche o ad attacchi della flora e/o della fauna.

Se il prodotto risultasse danneggiato per qualsiasi motivo dovuto al trasporto, magazzino o montaggio, non deve essere utilizzato e immediatamente rimosso.

Rispettare le istruzioni che troverete allegate al prodotto accertandovi di verificare le distanze di sicurezza, i criteri di montaggio e collegamento, di funzionamento in servizio e le istruzioni per i controlli e la manutenzione.

COMPATIBILITA' AMBIENTALE

Un concetto di fondamentale importanza per Enerlux è che il patrimonio ambientale non può essere considerato una risorsa totalmente disponibile e illimitata, ma un valore da proteggere e da rispettare; infatti Enerlux è fermamente convinta che la tutela dell'ambiente non possa prescindere dalla ricerca di un equilibrio tra lo sviluppo tecnologico e l'attenuazione dell'impatto sull'ambiente.

Da ciò deriva la scelta attuata da Enerlux di realizzare esclusivamente prodotti di rifasamento per bassa tensione con componenti atossici.

E' utile ricordare, al fine dello smaltimento, che i condensatori di bassa tensione della Enerlux sono classificati come rifiuti non pericolosi (codice smaltimento CER 160216).

DIRETTIVA ROHS E RAEE

Per i propri prodotti Enerlux applica le direttive 2002/95/CE ROHS e 2002/96/CE RAEE.



MINIMUM SAFETY REQUIREMENTS

Capacitors, modular units and equipments haven't to be utilized for purposes that are different from the power factor correction of systems in AC and their utilization must carry out the requirements showed in the "CONDITIONS OF SERVICE". Their installation must be done workmanlike, in compliance with current product standards.

A particular attention must be payed to avoid mechanical and physical damages to equipments and modular units. As regards capacitors, their installation must be always realized with a suitable segregation, to avoid possible damages to their functionality and to other equipments.

USE

All our products are designed, manufactured and tested in compliance with IEC-CEI EN with the aim to grant product safety and quality.

The user is obliged to check that the rating plate data of the product are suitable to the network on which it will be installed and that complies with what is indicated on our catalogue and on our instructions.

Take particular care about the ambient where the product will be installed avoiding exposition to the injuries actions of chemical substances or to flora and/or fauna attacks.

If the products would be damaged for any reason due to transport, storage or mounting, it must not be used and immediately removed.

Follow instructions you will find together with the product, being sure to check safety distances, mounting, connection and operation during service, criteria and instructions to carry out checks and maintenance.

ENVIRONMENTAL COMPATIBILITY

An extremely important concept for Enerlux is that the environment must not be considered as a fully available and unlimited resource, but a value to protect and respect. Enerlux is firmly convinced that protecting the environment cannot be separated from seeking a balance between technological development and lessening its impact on the environment.

This has led to Enerlux's decision to make low-voltage power-factor correction products solely with non-toxic components.

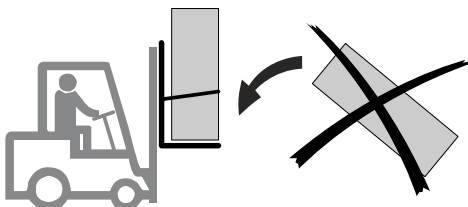
It should be remembered, for purposes of disposal, that Enerlux's low-voltage capacitors are classified as not dangerous waste.

ROHS AND RAEE DIRECTIVE

For its own products Enerlux applies 2002/95/CE ROHS and 2002/96/CE RAEE directive.

STOCCAGGIO E MOVIMENTAZIONE

Lo stoccaggio dei condensatori deve essere fatto lasciandoli nel loro imballaggio originale, in luogo coperto ed asciutto.
La movimentazione deve avvenire con mezzi idonei evitando sollecitazioni meccaniche.



STORAGE AND HANDLING

Storage of capacitors must be done keeping on them their original packing, in a covered and dry area.
Handling must be done with suitable means avoiding mechanical solicitations

CONSIDERAZIONI SPECIFICHE PER LE APPARECCHIATURE DI RIFASAMENTO

COMPATIBILITA'

Prendere le opportune precauzioni per evitare pericolose interferenze con le apparecchiature adiacenti

DISPOSITIVI DI MANOVRA

Si consiglia l'uso di contattori specifici che dotati di resistenza di pre-inserzione limitano le sovracorrenti che si verificano all'atto dell'inserzione della batteria di condensatori.

DISPOSITIVI DI PROTEZIONE

I dispositivi di protezione sono costituiti da fusibili, interruttori automatici e relè termici.

Per quanto concerne i fusibili è preferibile un dimensionamento pari a 1,8÷2 volte la corrente nominale dei condensatori o delle batterie di condensatori mentre per gli interruttori automatici deve anche essere considerato un adeguato potere di stabilimento in relazione al numero di manovre di chiusura-apertura previste.

In generale è comunque evidente che tutti i componenti a valle dell'apparecchiatura di manovra e protezione (ad esempio i cavi) devono essere dimensionati in relazione alle sollecitazioni previste.

SPECIFIC REMARKS FOR POWER FACTOR CORRECTION EQUIPMENTS

COMPATIBILITY

Take needed precautions to avoid any interference with neighbouring equipment.

SWITCHING DEVICES

Enerlux advises the use of specific contactors equipped with damping resistors that limit the over-currents that take place at the switch-in of the capacitor battery.

PROTECTION DEVICES

The protection devices consist of fuses, circuit breakers and thermal relays.
As regards the fuses, it is preferable for the rating to be 1.8÷2 times the rated current of the capacitors or capacitor banks; whereas, for the circuit breakers it is necessary to consider an adequate fixing capacity in relation to the number of closing-opening operations contemplated.
In general, however, it is clear that all the components downstream from the switching and protection devices (for example, the cables) must be rated in relation to the expected stresses.

CONDIZIONI AMBIENTALI DI ESERCIZIO

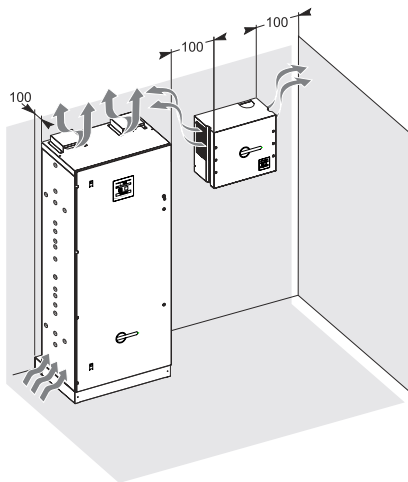
Assicurarsi che la temperatura ambiente dove si andrà ad installare l'apparecchiatura di rifasamento rientri in questi limiti:

- Massima temperatura: 40°C
- Massima temperatura per un periodo di 24 ore: 35°C
- Massima temperatura per un periodo di 1 anno: 25°C
- Temperatura minima: -5°C

Installare l'apparecchiatura in un ambiente ben ventilato.

Controllare che i limiti massimi di temperatura durante il funzionamento dell'apparecchiatura non siano superati.

Assicurarsi che le griglie e/o gruppo di ventilazione non siano coperte (spazio minimo 100 mm)
Proteggere l'apparecchiatura dalla polvere e umidità.



OPERATING ENVIRONMENTAL CONDITIONS

Be sure the ambient temperature where the power factor correction equipment will be installed, is within the following limits:

- Highest temperature: 40°C
- Highest temperature for 24 hours long: 35°C
- Highest temperature for 1 year long: 25°C
- Minimum temperature: -5°C

Install the equipment in a well ventilated ambient
Check that the maximum limits of temperature are within said values during equipment operation.
Be sure that ventilation fins and/or ventilation groups are not covered (minimum space 100mm).
Protect the equipment against dust and humidity.

GUIDA ALLA SCELTA DEL PRODOTTO

GUIDE TO THE CHOICE OF THE PRODUCT



In presenza di fenomeni di deformazione della corrente di carico, tipicamente legati all'alimentazione di carichi elettronici o comunque non lineari, per effettuare una scelta corretta del componente, i valori di tensione nominale della rete e di potenza reattiva che si desidera produrre non sono sufficienti. In presenza di armoniche, è infatti estremamente importante prestare attenzione a due fenomeni che si verificano abitualmente sui di banchi di rifasamento:

- presenza di una tensione ai capi del condensatore maggiore di quella nominale per effetto dei contributi delle singole armoniche;
- possibilità che l'accordo del condensatore con l'impedenza di rete ad una determinata frequenza porti all'innescare di risonanze.

Entrambi i fenomeni possono essere fonte di sollecitazioni dielettriche che, se non correttamente considerate, portano all'inevitabile distruzione del componente entro breve tempo dall'installazione.

I problemi relativi all'aumento della tensione ai capi dei condensatori per effetto delle armoniche devono essere affrontati mediante:

- accurato rilievo dello spettro della corrente;
- calcolo dei contributi di tensione relativi alle armoniche più importanti;
- scelta del componente con tensione nominale immediatamente superiore a quella ottenuta dal calcolo, considerando componente fondamentale e armoniche;
- verifica che non siano presenti armoniche con frequenze prossime a quella di risonanza del sistema di rifasamento e della rete.

Il calcolo esatto dovrebbe essere condotto valutando lo spettro armonico, ma non essendo possibile nella maggioranza dei casi, si può operare una valutazione di massima facendo riferimento al THD (vedi pag.12).

A parità di THD, le sollecitazioni aumentano all'aumentare delle armoniche di ordine più basso.

Sulla base di questi concetti l'esempio e la tabella di seguito riportati suggeriscono il prodotto Enerlux più adatto all'impianto preso in considerazione. Enerlux non può essere ritenuta responsabile per una errata scelta dei componenti.



If there are charge current deformation phenomena, typically tied to electrical charges supply or not linear charges, to make a correct choice of the component, the values of the network rated voltage and reactive power you want to produce, are not enough. In fact, when there are harmonics in the network, paying attention to two phenomena that usually happen on power factor capacitor banks is very important:

- *presence of a voltage at the terminals of the capacitor higher than the rated one due to the affect of single harmonic contributions.*
- *The tuning of the capacitors with network impedance at a determined frequency, could probably provoke resonances.*

Both the above mentioned phenomena could be the source of dielectric stresses, that if are not correctly considered, keep to the unavoidable destruction of the component within a brief time after installation.

The problems related to the increasing in voltage at the capacitor terminals, due to the effect of harmonics, must be faced through:

- *an accurate survey of current spectrum;*
- *calculation of voltage contributions related to the most important harmonics;*
- *choice of the component with a rated voltage immediately higher to that obtained by calculations, considering the fundamental component and the harmonics;*
- *verification of the absence of harmonics with a frequency close to the network power factor correction system resonance frequency.*

The exact calculation should be carried out valuating the harmonic spectrum, but being often not possible, you can base on an evaluation referring to THD (see at page 12).

When THD is equal, solicitations increase at the increase of harmonics at lower order.

On the base of such concepts, the example and the table showed here below, suggest the Enerlux product suitable to the plant taken into account.

Enerlux is not considered responsible of a not correct choice of the components.

ESEMPIO

Principali caratteristiche dell'impianto da rifasare

EXAMPLE

Main characteristics of the plant that must be power factor correct

RETE		NETWORK
Tensione nominale	400 V	Rated voltage
Frequenza nominale	50 Hz	Rated frequency
Numero delle fasi	3	Number of phases
Q = Potenza di rifasamento	400 Kvar	Q = Power factor correction power

TRASFORMATORE MT/BT

MV/LV TRANSFORMER

St = Potenza nominale

1000 kVA

St = Rated voltage

Vcc = Tensione di cortocircuito

6 %

Vcc = Short circuit volatge

Per calcolare la potenza di cortocircuito alle sbarre di inserzione dei condensatori (Scc), nell'ipotesi potenza infinita della rete MT, è possibile utilizzare la formula:

To calculate the short-circuit power at the capacitors connection points (Scc), taking in consideration as hypothesis an infinite power of MV network, it is possible to use the following formula:

$$S_{cc} = \frac{S_T}{V_{cc}} = \frac{1000}{0,06} = 16,7 \text{ MVA}$$

L'ordine armonico al quale risuona il parallelo batteria di rifasamento-rete può essere calcolato con la seguente espressione:

The harmonic order at which the capacitor bank – network parallel resounds, can be calculated with the following formula:

$$h_o = \sqrt{\frac{S_{cc}}{Q}} = \sqrt{\frac{16,7}{0,4}} = 6,46$$

PARAMETRO GH

SH = Potenza totale dei carichi non lineari nell'impianto (UPS, inverter, raddrizzatori, ecc.)
200 kVA
Il grado di inquinamento armonico in percentuale presente in rete può essere calcolato con la seguente formula semplificata

GH PARAMETER

SH = Total power of non linear loads of the plant (UPS, inverters, rectifiers, etc.)
200kVA
Percentage of harmonic pollution degree in the network can be calculated with the following simplified formula

$$GH = \frac{SH}{ST} = \frac{200}{1000} = 0.20 \cdot 10\% = 20\%$$

PARAMETRO THDIn

Kh = Fattore di interferenza armonica così determinato:

kh= harmonic interference factor as stated here below:

Kh per carichi distortenti da SCR (convertitori AC/DC, ecc)

41

kh for distorting loads from SCR (AC/DC converters, etc.)

Kh per carichi distortenti da convertitori esafase (UPS, Inverter, ecc)

36

kh for distorting loads from six-pulse converters (UPS, inverters, etc.)

Kh per carichi distortenti da convertitori dodecafase (VFD, ecc)

14

kh for distorting loads from twelve-pulse converters (VDF, etc.)

$$THDIn = GH * Kh = 0.20 * 36 = 7.2\%$$

Con questo parametro si indica la distorsione armonica totale della corrente dell'impianto misurabile con apposita strumentazione o ricavabile utilizzando la formula sopra esposta

With this parameter the total harmonic distortion of the current of the plant is indicated; it can be measured through suitable devices or making a calculation following above mentioned formula.

	GH < 2 %	2 % ≤ GH < 7 %	7 % ≤ GH < 12 %	12 % ≤ GH < 20 %	20 % ≤ GH < 25 %	GH ≥ 25 %
THDI n ≤ 5 %	400 V	400 V	415 V	440 V	480 V	Detuning Filter
5 % < THDI n ≤ 10 %	415 V	415 V	440 V	480 V	525 V	Detuning Filter
10 % < THDI n ≤ 15 %	440 V	440 V	480 V	525 V	Detuning Filter	Detuning Filter
15 % < THDI n ≤ 20 %	440 V	480 V	525 V	Detuning Filter	Detuning Filter	Detuning Filter
20 % < THDI n ≤ 25 %	480 V	525 V	Detuning Filter	Detuning Filter	Detuning Filter	Detuning Filter
THDI n ≥ 25 %	525 V	Detuning Filter	Detuning Filter	Detuning Filter	Detuning Filter	Detuning Filter

PRM

CONDENSATORI MONOFASE SINGLE PHASE CAPACITORS

rifasamento
fisso
fixed
power-factor



I prodotti descritti sono suscettibili in qualsiasi momento di evoluzioni o di modifiche. Le descrizioni ed i dati a catalogo non possono pertanto avere alcun valore contrattuale.

Technical data and descriptions in the publication are accurate, to the best of our knowledge, but no liabilities for errors, omissions or contingencies arising therefrom are accepted.

consultare "GUIDA
ALLA SCELTA DEL
PRODOTTO" a pag. 20

carefully check "GUIDE TO
THE CHOICE OF THE
PRODUCT" pag 20



TECNOLOGIA COSTRUTTIVA

I condensatori autorigenerabili serie PRM sono costituiti da un elemento monofase realizzato in film di polipropilene metallizzato ad alto gradiente ed inseriti in custodia cilindrica di alluminio estruso, con codolo di fissaggio M12 x 12 mm; il codolo M12 viene utilizzato per la messa a terra del condensatore.

La chiusura del condensatore viene realizzata tramite la bordatura della custodia in alluminio sulla basetta in nylon rinforzato con fibra di vetro autoestinguente (classe V2 secondo le norme UL 94), garantendo una perfetta ermeticità.

I Condensatori sono dotati di resistenze di scarica esterne, collegate per sicurezza permanentemente ai terminali a faston della basetta del condensatore.

IMPIEGHI

Particolarmente adatti per l'esecuzione di unità trifase modulari (vedi Unità tipo UTF Enerlux), apparecchiature di rifasamento fisso o a gradini con regolatore automatico di $\cos\phi$.



Nel caso in cui si realizzi un apparecchiatura automatica di rifasamento, il tempo di intervento del regolatore deve essere compatibile con il tempo di scarica del condensatore (mai inferiore ai 30s!).

Se si richiedono tempi di scarica più bassi si devono adottare resistenze di scarica rapida (fornibili su richiesta) che permettono al condensatore di scaricarsi in pochi secondi.

INSTALLAZIONE

L'installazione deve essere eseguita tramite il fissaggio del codolo M12 del Condensatore.



CONSTRUCTION TECHNOLOGY

The self-healing capacitors of PRM series consist of a single-phase element made of metallized polypropylene film at high gradient in a cylindrical casing of extruded aluminium, with a fixing spigot M12 x 12 mm; the M12 spigot is used to earth the capacitor.

The capacitor is closed with the aluminium casing beading on the self-extinguishing fibreglass-reinforced nylon strip (class V2 according to UL 94 standards), ensuring perfect air and water tightness.

The Capacitors are equipped with external discharge resistors, permanently connected for safety to the faston terminals of the capacitor strip.

USES

Especially suited for making modular three-phase units (see Unit type UTF Enerlux), fixed or stepped power-factor correction equipments with automatic $\cos\phi$ regulator.



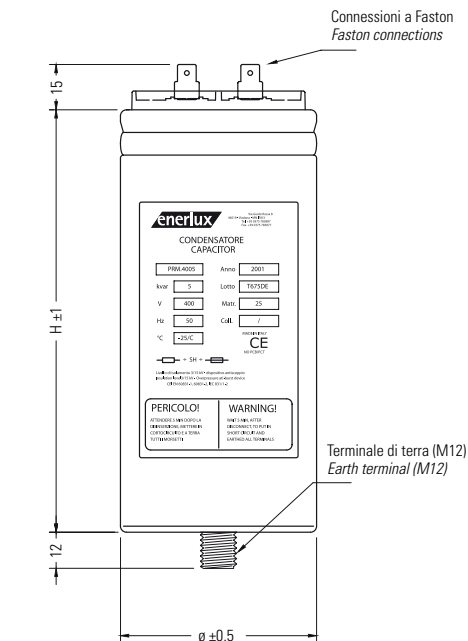
If an automatic power-factor correction system is made, the regulator delay time must be compatible with the capacitor discharge time (never lower than 30s!).

If lower discharge times are required, it is necessary to use fast discharge resistors (supplied on request) that enable the capacitor to discharge in just a few seconds.

INSTALLATION

Installation must be performed by fixing the M12 spigot of the Capacitor.

CODICE REFERENCE	kvar	V	A	µF	DIMENSIONI / DIMENSIONS		CONFEZIONE PZ PACKING PCS
					Ø (mm)	H (mm)	
PRM.2308	0.83	230	3.61	50.0	60	102	36
PRM.2316	1.66	230	7.22	100.0	60	102	36
PRM.4025	2.50	400	6.25	50.0	60	102	36
PRM.4033	3.33	400	8.33	66.2	60	102	36
PRM.4041	4.16	400	10.40	82.8	60	102	36
PRM.4050	5.00	400	12.50	99.5	60	135	36
PRM.4125	2.50	415	6.02	46.2	60	102	36
PRM.4133	3.33	415	8.02	61.6	60	102	36
PRM.4141	4.16	415	10.02	76.9	60	102	36
PRM.4150	5.00	415	12.05	92.5	60	135	36
PRM.4425	2.50	440	5.68	41.1	60	102	36
PRM.4433	3.33	440	7.56	54.8	60	102	36
PRM.4441	4.16	440	9.45	68.4	60	102	36
PRM.4450	5.00	440	11.36	82.2	60	135	36
PRM.4825	2.50	480	5.21	34.6	60	102	36
PRM.4833	3.33	480	6.94	46.0	60	102	36
PRM.4841	4.16	480	8.67	57.5	60	102	36
PRM.4850	5.00	480	10.42	69.1	60	135	36
PRM.5233	3.33	525	6.06	38.5	60	102	36
PRM.5250	5.00	525	9.09	57.8	60	135	36



CARATTERISTICHE TECNICHE

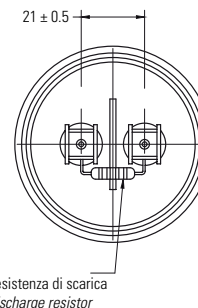
TECHNICAL PARTICULARS



Tensione nominale (Un)	230 - 400 - 415 - 440 - 480 - 525 V	Rated voltage (Un)
Frequenza nominale	50 Hz (60 Hz a richiesta) - 50 Hz (60 Hz on request)	Rated frequency
Tolleranza sulla capacità	- 5% ÷ + 10%	Tolerance on capacitance
Classe temperatura	- 25 ° C / + 55° C	Temperature class
Perdite dielettriche	≤ 0,2 W/kvar	Dielectric losses
Perdite totali (ai morsetti)	≤ 0,4 W/kvar	Total losses (at the terminals)
Livello di isolamento	3/15 kV Ue ≤ 660 Vac	Insulation level
Massima corrente ammessa	1,5 In	Max. permitted current
Massimo valore di cresta del transitorio di corrente	≤ 200 In	Maximum peak value of the current transient
Prova di Tensione tra i terminali	2,15 Un per 2" - 2.15 Un for 2"	Voltage test between the terminals
Prova di Tensione tra i terminali e la cassa	3 kV per 10"	Voltage test between the terminals and container
Terminali	Faston	Terminals
Resistenze di Scarica	Esterne (riduzione a 75 V entro 3 min) External (reduction to 75 V within 3 min)	Discharge resistors
Servizio	Continuo - Continuous	Service
Installazione	Interno - Indoor	Installation
Raffreddamento	Aria Naturale o forzato - Natural or forced air	Cooling
Umidità max accettabile	80%	Max permissible humidity
Altitudine	≤ 2000 (m s.l.m. - m a.s.l.)	Altitude
Grado di protezione	IP00	Degree of protection
Durata vita prevista	>130.000 h (classe D) - >150.000 h (classe C)	Expected life
Fissaggio	Tramite codolo M12 in qualsiasi posizione With M12 spigot in any position	Fixing
Norme di riferimento	CEI EN 60831-1/2, IEC 60831-1/2	Reference standards
Tensioni di manovra	Max 5000 operazioni di manovra all'anno in accordo con norme IEC 60831-1 Max 5000 switchings per year according to IEC 60831-1	Number of switching operation

Altre caratteristiche realizzabili su richiesta.

Other characteristics can be made on request.



Resistenza di scarica
Discharge resistor

PRT DPRT

CONDENSATORI TRIFASE THREE-PHASE CAPACITORS

rifasamento
fisso
fixed
power-factor



I prodotti descritti sono suscettibili in qualsiasi momento di evoluzioni o di modifiche. Le descrizioni ed i dati a catalogo non possono pertanto avere alcun valore contrattuale.

Technical data and descriptions in the publication are accurate, to the best of our knowledge, but no liabilities for errors, omissions or contingencies arising therefrom are accepted.

consultare "GUIDA
ALLA SCELTA DEL
PRODOTTO" a pag. 20

carefully check "GUIDE TO
THE CHOICE OF THE
PRODUCT" pag 20



TECNOLOGIA COSTRUTTIVA

I condensatori autorigenerabili serie PRT sono costituiti da tre elementi monofase realizzati in film di polipropilene metallizzato ad alto gradiente collegati a triangolo ed inseriti in custodia cilindrica di alluminio estruso, con codolo di fissaggio M12 utilizzato per la messa a terra del condensatore. La chiusura del condensatore viene realizzata tramite la bordatura del disco in acciaio sulla custodia in alluminio, garantendo una perfetta ermeticità. Sul disco in acciaio è assemblata ermeticamente e dielectricamente la basetta in nylon rinforzato con fibra di vetro dove sono disposti i tre terminali di fissaggio.



Si consiglia di lasciare almeno 25 mm di spazio libero al di sopra della basetta di collegamento per consentire un corretto funzionamento del dispositivo a sovrappressione.

I condensatori serie PRT possono anche essere prodotti in una versione a secco. Questi condensatori non sono prodotti standard a magazzino, ma vengono prodotti su richiesta. In caso di richiesta il codice di ordinazione va completato con la lettera "D" davanti al codice del prodotto.

Se si richiedono tempi di scarica più bassi si devono adottare resistenze di scarica rapida (fornibili su richiesta) che permettono al condensatore di scaricarsi in pochi secondi.

INSTALLAZIONE

L'installazione deve essere eseguita tramite il fissaggio del codolo M12 del Condensatore.



CONSTRUCTION TECHNOLOGY

The self-healing capacitors in the PRT series consist of three single-phase elements made of metallized polypropylene film at high gradient with a delta connection and in a cylindrical casing of extruded aluminium, with a fixing spigot M12 x 12 mm used to earth the capacitor.

The capacitor is closed with the beading of the steel disc on the aluminium casing, ensuring perfect air and water tightness. The fibreglass-reinforced nylon strip is dielectrically assembled on the steel disc with an airtight fit. The strip accommodates the three terminals.



It is therefore recommended to leave at least 25 mm of clear space above the connecting strip to allow the overpressure device to work properly.

PRT capacitor series can also be realized in a dry version. Dry capacitors are not standard stock items but production is on request. In case of request the purchase order code must be completed with the letter "D" before product code.

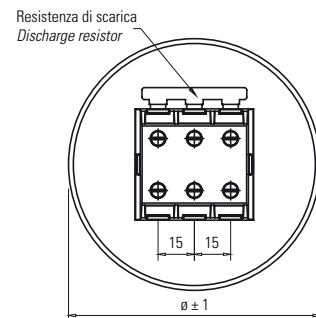
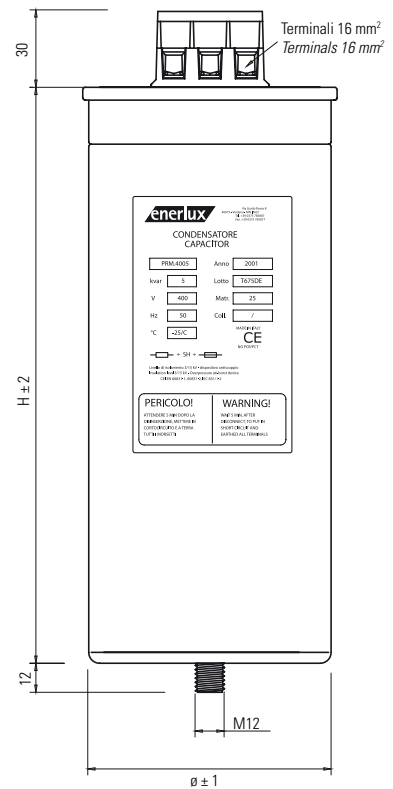
If lower discharge times are required, it is necessary to use fast discharge resistors (supplied on request) that enable the capacitor to discharge in just a few seconds.

INSTALLATION

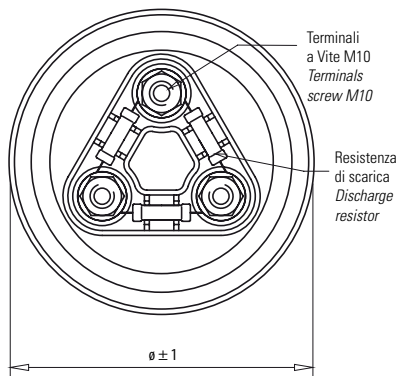
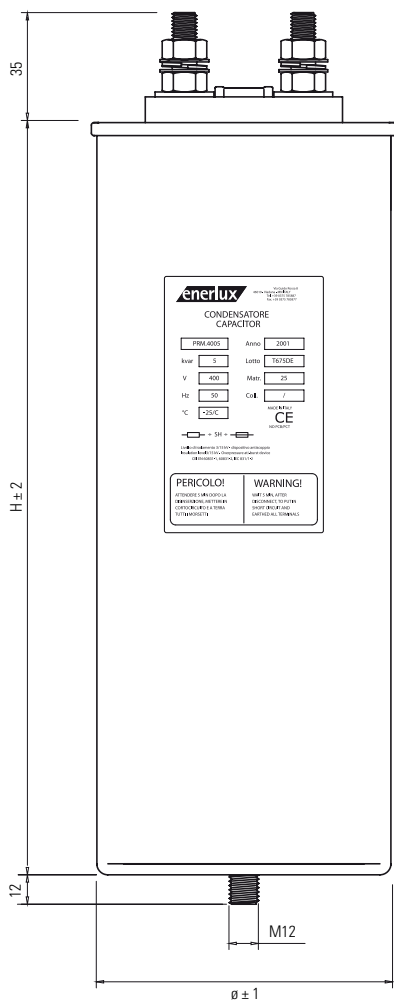
Installation must be performed by fixing the M12 spigot of the Capacitor.

CODICE REFERENCE	kvar	V	A	µF	DIMENSIONI / DIMENSIONS		CONFEZIONE PZ. PACKING PCS
					Ø (mm)	H (mm)	
PRT.2350	5.0	230	12.59	3 x 100.3	75	238	12
PRT.2375	7.5	230	18.89	3 x 150.3	85	238	12
PRT.2310	10.0	230	25.13	3 x 200.6	100	238	15
PRT.2312	12.5	230	31.4	3 x 250.6	100	276	15
PRT.4005	5.0	400	7.20	3 x 32.2	75	163	12
PRT.4007	7.5	400	10.83	3 x 49.7	75	163	12
PRT.4010	10.0	400	14.40	3 x 66.3	75	201	12
PRT.4012	12.5	400	18.00	3 x 82.9	75	238	12
PRT.4015	15.0	400	21.60	3 x 99.5	85	201	12
PRT.4020	20.0	400	28.90	3 x 132.6	85	238	12
PRT.4025	25.0	400	36.08	3 x 165.8	100	238	15
PRT.4030	30.0	400	43.35	3 x 199.0	100	276	15
PRT.4040	40.0	400	57.80	3 x 266.6	120	238	6
PRT.4050	50.0	400	72.25	3 x 331.7	120	280	6
PRT.4105	5.0	415	6.96	3 x 30.8	75	163	12
PRT.4107	7.5	415	10.45	3 x 46.2	75	163	12
PRT.4110	10.0	415	13.93	3 x 61.6	75	201	12
PRT.4112	12.5	415	17.41	3 x 77.0	75	238	12
PRT.4115	15.0	415	20.90	3 x 92.4	85	201	12
PRT.4120	20.0	415	27.86	3 x 123.2	85	238	12
PRT.41250	25.0	415	34.82	3 x 154.0	100	238	15
PRT.4130	30.0	415	41.78	3 x 184.9	100	276	15
PRT.4140	40.0	415	55.71	3 x 246.5	120	238	6
PRT.4150	50.0	415	69.64	3 x 308.2	120	280	6
PRT.4405	5.0	440	6.56	3 x 27.4	75	163	12
PRT.4407	7.5	440	9.85	3 x 41.0	75	163	12
PRT.4410	10.0	440	13.13	3 x 54.8	75	201	12
PRT.4412	12.5	440	16.42	3 x 68.5	75	238	12
PRT.4414	14.0	440	18.39	3 x 76.7	75	238	12
PRT.4415	15.0	440	19.70	3 x 82.2	75	238	12
PRT.4420	20.0	440	26.28	3 x 109.6	85	238	12
PRT.4425	25.0	440	32.85	3 x 137.0	100	238	15
PRT.4428	28.1	440	36.92	3 x 154.0	100	238	15
PRT.4430	30.0	440	39.42	3 x 164.0	100	238	15
PRT.4440	40.0	440	52.50	3 x 219.3	120	238	6
PRT.4450	50.0	440	65.69	3 x 274.1	120	238	6
PRT.4805	5.0	480	6.02	3 x 23.0	75	163	12
PRT.4810	10.0	480	12.04	3 x 46.0	75	201	12
PRT.4812	12.5	480	15.05	3 x 57.6	75	238	12
PRT.4815	15.0	480	18.06	3 x 69.1	75	238	12
PRT.4820	20.0	480	24.08	3 x 92.1	85	238	12
PRT.4825	25.0	480	30.10	3 x 115.2	100	238	15
PRT.5205	5.0	525	5.51	3 x 19.2	75	201	12
PRT.5207	7.5	525	8.26	3 x 28.9	75	201	12
PRT.5210	10.0	525	11.01	3 x 38.5	75	201	12
PRT.5212	12.5	525	13.76	3 x 48.1	75	238	12
PRT.5215	15.0	525	16.52	3 x 57.7	85	238	12
PRT.5219	19.0	525	20.46	3 x 73.1	85	238	12
PRT.5220	20.0	525	22.02	3 x 77.0	85	238	12
PRT.5225	25.0	525	27.53	3 x 96.2	100	238	15
PRT.5237	37.1	525	40.84	3 x 143.0	100	276	15
PRT.6910	10.0	690	8.38	3 x 66.9	75	238	12
PRT.6912	12.5	690	10.47	3 x 83.4	75	238	12
PRT.6915	15.0	690	12.57	3 x 100.2	85	238	12
PRT.6920	20.0	690	16.75	3 x 133.5	100	238	15
PRT.6925	25.0	690	20.92	3 x 168.0	100	238	15

PRT



Condensatore ø 120 mm
Capacitor ø 120 mm



CARATTERISTICHE TECNICHE

TECHNICAL PARTICULARS



Tensione nominale (Un)	230 - 400 - 415 - 440 - 480 - 525 - 690 V	Rated voltage (Un)
Frequenza nominale	50 Hz (60 Hz a richiesta) - 50 Hz (60 Hz on request)	Rated frequency
Tolleranza sulla capacità	- 5% ÷ + 10%	Tolerance on capacitance
Classe temperatura	- 25 °C / + 55 °C	Temperature class
Perdite dielettriche	≤ 0,2 W/kvar	Dielectric losses
Perdite totali (ai morsetti)	≤ 0,4 W/kvar	Total losses (at the terminals)
Massima corrente ammessa	1,5 In	Insulation level
Livello di isolamento	3/15 kV Ue ≤ 660 Vac	Max. permitted current
Massimo valore di cresta del transitorio di corrente	≤ 200 In	Maximum peak value of the current transient
Prova di Tensione tra i terminali	2,15 Un per 2" - 2,15 Un for 2"	Voltage test between the terminals
Prova di Tensione tra i terminali e la cassa	3 kV per 10" - 3 kV for 10"	Voltage test between the terminals and container
Terminali	Come da immagini pagine 25/26 - See images pages 25/26	Terminals
Resistenze di Scarica	Esterne (riduzione a 75 V entro 3 min) External (reduction to 75 V within 3 min)	Discharge resistors
Servizio	Continuo - Continuous	Service
Installazione	Interno - Indoor	Installation
Raffreddamento	Aria Naturale o forzato - Natural or forced air	Cooling
Umidità max accettabile	80%	Max permissible humidity
Altitudine	≤ 2000 (m s.l.m. - m a.s.l.)	Altitude
Grado di protezione	IP 20 (ø 75-85-100) IP00 (ø 120)	Degree of protection
Durata vita prevista	>130.000 h (classe D) - >150.000 h (classe C)	Expected life
Fissaggio	Tramite codolo M12 in qualsiasi posizione With M12 spigot in any position	Fixing
Norme di riferimento	CEI EN 60831-1/2, IEC 60831-1/2	Reference standards
Manovre	Max 5000 operazioni di manovra all'anno in accordo con norme IEC 60831-1 Max 5000 switchings per year according to IEC 60831-1	Number of switching operation

Altre caratteristiche realizzabili su richiesta.

Other characteristics can be made on request.

rifasamento
fisso
fixed
power-factor

CONDENSATORI TRIFASE THREE-PHASE CAPACITORS

UTF



TECNOLOGIA COSTRUTTIVA

I condensatori modulari trifase serie UTF sono costituiti da tre elementi monofase tipo PRM, collegati a triangolo ed inseriti in custodia realizzata in robusta lamiera di acciaio, verniciata a fuoco con resine epossidiche colore RAL 7035.

Le particolari caratteristiche costruttive di questa custodia garantiscono una migliore dissipazione del calore prodotto al suo interno ed un miglioramento delle condizioni di esercizio delle unità capacitive in esse contenute.

La custodia è dotata di apposite staffe per il fissaggio a terra ed un coperchio esterno di protezione terminali in nylon rinforzato vetro che garantisce un grado di protezione IP40.

Grazie alla sua struttura modulare è possibile l'assemblaggio elettrico e meccanico in modo facile e funzionale.

IMPIEGHI

Particolarmente adatte grazie alla loro modularità per il rifasamento fisso di motori e trasformatori.



Utilizzando gli speciali agganci posti sulla base della custodia e le barrette in parallelo, è possibile ottenere potenze desiderate senza superare la corrente totale di 75 A.

INSTALLAZIONE

L'installazione deve essere eseguita tramite le apposite asole di fissaggio 8x10 poste sulle staffe alla base della custodia.

Nel caso di realizzazione di batterie con due o più unità verificare il corretto serraggio delle apposte connessioni dei terminali di alimentazione e di terra.



I prodotti descritti sono suscettibili in qualsiasi momento di evoluzioni o di modifiche. Le descrizioni ed i dati a catalogo non possono pertanto avere alcun valore contrattuale.

Technical data and descriptions in the publication are accurate, to the best of our knowledge, but no liabilities for errors, omissions or contingencies arising therefrom are accepted.



CONSTRUCTION TECHNOLOGY

The UTF series, three-phase modular capacitors consist of three PRM-type single-phase elements, delta connected and inserted in a casing made of sturdy sheet steel painted with epoxy resins in the colour RAL 7035.

The special construction features of this casing ensure better dissipation of the heat generated inside it and an improvement in the working conditions of the capacitive units they contain.

The casing is equipped with brackets for fixing to the ground and an outer cover to protect the terminals made of fibreglass-reinforced nylon that ensures an IP40 protection rating.

Thanks to its modular structure, its electrical and mechanical assembly is easy and functional.

USES

Especially suited, thanks to its modularity, for fixed power factor correction of motors and transformers.



Using the special hooks on the base of the casing and the parallel bars, it is possible to get the required power without exceeding the total current of 75 A.

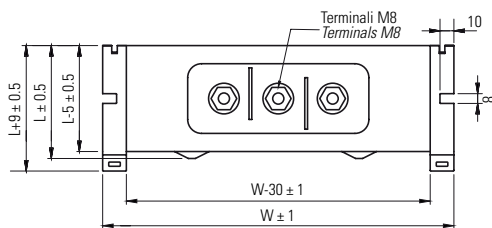
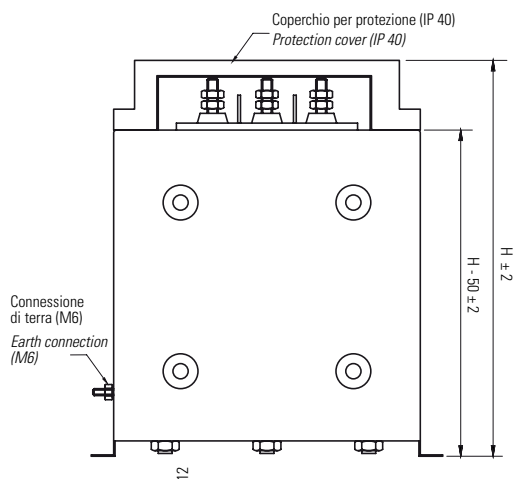
INSTALLATION

Installation must be performed using the 8x10 fixing slots on the brackets at the base of the casing.

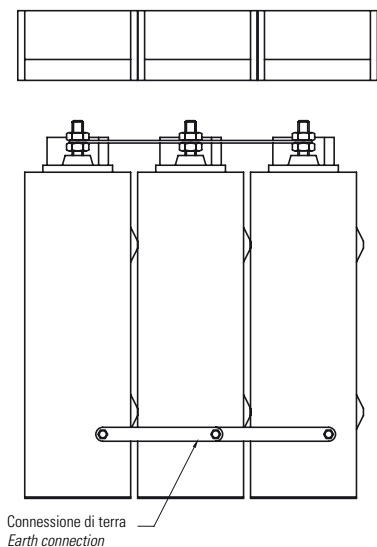
If making banks with two or more units, check the connections of the power supply and earth terminals are tightened properly.

consultare "GUIDA
ALLA SCELTA DEL
PRODOTTO" a pag. 20

carefully check "GUIDE TO
THE CHOICE OF THE
PRODUCT" pag 20



Esempio di assemblaggio batteria
Example of battery assembly



CODICE REFERENCE	kvar	V	A	µF	DIMENSIONI / DIMENSIONS			CONFEZIONE PZ. PACKING PCS
					W (mm)	L (mm)	H (mm)	
UTF2325	2.5	230	6.28	3 x 50.2	250	81	284	5
UTF2350	5.0	230	12.56	3 x 100.3	250	81	284	5
UTF4025	2.5	400	3.60	3 x 16.6	250	81	284	5
UTF4050	5.0	400	7.20	3 x 33.3	250	81	284	5
UTF4075	7.5	400	10.80	3 x 50.0	250	81	284	5
UTF4100	10.0	400	14.40	3 x 66.7	250	81	284	5
UTF4125	12.5	400	18.00	3 x 83.3	250	81	284	5
UTF4105	5.0	415	6.96	3 x 30.8	250	81	284	5
UTF4110	10.0	415	13.93	3 x 61.6	250	81	284	5
UTF4112	12.5	415	17.41	3 x 77.0	250	81	284	5
UTF4405	5.0	440	6.56	3 x 27.3	250	81	284	5
UTF4410	10.0	440	13.13	3 x 54.7	250	81	284	5
UTF4412	12.5	440	16.42	3 x 68.7	250	81	284	5
UTF4415	15.0	440	19.70	3 x 82.0	250	81	284	5
UTF4805	5.0	480	6.02	3 x 23.0	250	81	284	5
UTF4810	10.0	480	12.04	3 x 46.0	250	81	284	5
UTF4812	12.5	480	15.05	3 x 57.6	250	81	284	5
UTF4815	15.0	480	18.06	3 x 69.1	250	81	284	5
UTF5205	5.0	525	5.51	3 x 19.2	250	81	284	5
UTF5210	10.0	525	11.01	3 x 39.5	250	81	284	5
UTF5215	15.0	525	15.52	3 x 57.7	250	81	284	5

Kit per collegamento cod. SL KITUTF / Kit for assembly cod. SL KITUTF



CARATTERISTICHE TECNICHE

TECHNICAL PARTICULARS



Tensione nominale (Un)	230 - 400 - 415 - 440 - 480 - 525 V	Rated voltage (Un)
Frequenza nominale	50 Hz (60 Hz a richiesta) - 50 Hz (60 Hz on request)	Rated frequency
Tolleranza sulla capacità	- 5% ÷ + 10%	Tolerance on capacitance
Classe temperatura	- 25 °C / + 55 °C	Temperature class
Perdite dielettriche	≤ 0,2 W/kvar	Dielectric losses
Perdite totali (ai morsetti)	≤ 0,5 W/kvar	Total losses (at the terminals)
Livello di isolamento	3/15 kV Ue ≤ 660 Vac	Insulation level
Massima corrente ammessa	1,3 In	Max. permitted current
Massimo valore di cresta del transitorio di corrente	≤ 100 In	Maximum peak value of the current transient
Prova di Tensione tra i terminali	2,15 Un per 2" - 2.15 Un for 2"	Voltage test between the terminals
Prova di Tensione tra i terminali e la cassa	3 KV per 10"	Voltage test between the terminals and container
Terminali	3 viti M8 / 3 M8 screws	Terminals
Resistenze di Scarica	Esterne (riduzione a 75 V entro 3 min) External (reduction to 75 V within 3 min)	Discharge resistors
Servizio	Continuo - Continuous	Service
Installazione	Interno - Indoor	Installation
Raffreddamento	Aria Naturale - Natural	Cooling
Umidità max accettabile	80%	Max permissible humidity
Altitudine	≤ 2000 (m s.l.m. - m a.s.l.)	Altitude
Grado di protezione	IP 40 con coperchio di protezione - IP 40 with protection cover	Degree of protection
Durata vita prevista	>100.000 h (classe D) - >130.000 h (classe C)	Expected life
Fissaggio	Tramite staffe assolate 8x10 mm per vite M8 With slotted brackets 8x10mm for M8 screws	Fixing
Norme di riferimento	CEI EN 60831-1/2, IEC 60831-1/2	Reference standards
Tensioni di manovra	Max 5000 operazioni di manovra all'anno in accordo con norme IEC 60831-1 Max 5000 switchings per year according to IEC 60831-1	Number of switching operation

Altre caratteristiche realizzabili su richiesta.

Other characteristics can be made on request.

rifasamento
fisso
fixed
power-factor

CONDENSATORI TRIFASE THREE-PHASE CAPACITORS

FT FTE

TECNOLOGIA COSTRUTTIVA

I condensatori trifase serie FT sono costituiti da elementi trifase tipo PRT, collegati in parallelo ed inseriti in custodia realizzata in robusta lamiera di acciaio, verniciata a fuoco con resine epossidiche colore RAL 7035.

Le particolari caratteristiche costruttive di questa custodia garantiscono una migliore dissipazione del calore prodotto al suo interno ed un miglioramento delle condizioni di esercizio delle unità capacitive in esse contenute.

La custodia è dotata di apposite staffe per il fissaggio a terra ed un coperchio esterno di protezione che garantisce un grado di protezione IP40 (FT) o IP54 (FTE).

IMPIEGHI

Particolarmente adatte per il rifasamento fisso come per esempio il rifasamento a vuoto di trasformatori o rifasamento fisso di motori.

INSTALLAZIONE

L'installazione deve essere eseguita tramite le apposite asole di fissaggio 8x10 poste sulle staffe alla base della custodia.



Per la protezione delle batterie FT bisogna prevedere un dispositivo a monte della linea di alimentazione.

CONSTRUCTION TECHNOLOGY

The FT series three-phase capacitors consist of PRT-type three-phase elements, connected in parallel and inserted in a casing made of sturdy sheet steel painted with epoxy resins in the colour RAL 7035.

The special construction features of this casing ensure better dissipation of the heat generated inside it and an improvement in the working conditions of the capacitive units they contain.

The casing is equipped with brackets for fixing to the ground and an outer cover that ensures an IP40 (FT) or IP54 (FTE) protection rating.

USES

Especially suited for fixed power factor correction, such as no load p.f. correction of transformers or fixed p.f. correction of motors.

INSTALLATION

Installation must be performed using the 8x10 fixing slots on the brackets at the base of the casing.



For the protection of the FT batteries, it is necessary to have a device upstream from the power supply line.



FTE

Il collegamento dovrà essere eseguito con cavi ai morsetti di ammarro. Servizio per esterno (IP 54)

The connection must be made to the anchoring terminals with cables. Outdoor service (IP 54)

FT

Il collegamento dovrà essere eseguito con cavi ai morsetti di ammarro. Servizio per interno (IP 30)

The connection must be made to the anchoring terminals with cables. Indoor service (IP 30)



Si precisa che il modello FTE è realizzabile in base al quantitativo minimo di 50 pz.

The FTE type can be realized only on a minimum quantity of 50 pcs.

consultare "GUIDA
ALLA SCELTA DEL
PRODOTTO" a pag. 20

carefully check "GUIDE TO
THE CHOICE OF THE
PRODUCT" pag 20



I prodotti descritti sono suscettibili in qualsiasi momento di evoluzioni o di modifiche. Le descrizioni ed i dati a catalogo non possono pertanto avere alcun valore contrattuale.

Technical data and descriptions in the publication are accurate, to the best of our knowledge, but no liabilities for errors, omissions or contingencies arising therefrom are accepted.

CODICE REFERENCE	kvar	V	A	μF	DIMENSIONI / DIMENSIONS			CONFEZIONE PZ. PACKING PCS
					W (mm)	L (mm)	H (mm)	
FT.2310	10.0	230	25.12	600	190	130	415	1
FT.2315	15.0	230	37.68	900	300	130	415	1
FT.2330	30.0	230	75.40	1800	410	130	415	1
FT.4010	10.0	400	14.40	200	190	130	415	1
FT.4012	12.5	400	18.00	250	190	130	415	1
FT.4015	15.0	400	21.67	300	190	130	415	1
FT.4020	20.0	400	28.90	400	190	130	415	1
FT.4025	25.0	400	36.12	500	190	130	415	1
FT.4030	30.0	400	43.35	600	300	130	415	1
FT.4040	40.0	400	57.80	800	300	130	415	1
FT.4050	50.0	400	72.25	1000	300	130	415	1
FT.4075	75.0	400	108.39	1493	410	130	415	1
FT.4100	100.0	400	144.06	1990	520	130	415	1
FT.4110	10.0	415	13.93	184	190	130	415	1
FT.4112	12.5	415	17.41	231	190	130	415	1
FT.4115	15.0	415	20.90	277	190	130	415	1
FT.4120	20.0	415	27.86	370	190	130	415	1
FT.4125	25.0	415	34.82	462	190	130	415	1
FT.4130	30.0	415	41.79	555	300	130	415	1
FT.4140	40.0	415	55.71	740	300	130	415	1
FT.4150	50.0	415	69.64	924	300	130	415	1
FT.4175	75.0	415	104.00	1387	410	130	415	1
FT.41100	100.0	415	139.00	1849	520	130	415	1
FT.4410	10.0	440	13.13	164	190	130	415	1
FT.4412	12.5	440	16.40	205	190	130	415	1
FT.4415	15.0	440	19.70	246	190	130	415	1
FT.4420	20.0	440	26.20	329	190	130	415	1
FT.4425	25.0	440	32.80	411	190	130	415	1
FT.4430	30.0	440	39.40	493	190	130	415	1
FT.4440	40.0	440	52.50	658	300	130	415	1
FT.4450	50.0	440	65.70	822	300	130	415	1
FT.4475	75.0	440	98.56	1233	410	130	415	1
FT.44100	100.0	440	131.38	1644	520	130	415	1
FT.4810	10.0	480	12.04	138	190	130	415	1
FT.4812	12.5	480	15.05	173	190	130	415	1
FT.4815	15.0	480	18.06	207	190	130	415	1
FT.4820	20.0	480	24.08	276	190	130	415	1
FT.4825	25.0	480	30.10	346	190	130	415	1
FT.4830	30.0	480	36.13	415	300	130	415	1
FT.4840	40.0	480	48.17	553	300	130	415	1
FT.4850	50.0	480	60.21	691	300	130	415	1
FT.4875	75.0	480	90.32	1037	410	130	415	1
FT.48100	100.0	480	120.42	1382	520	130	415	1
FT.5210	10.0	525	11.01	116	190	130	415	1
FT.5212	12.5	525	13.76	144	190	130	415	1
FT.5215	15.0	525	16.52	173	190	130	415	1
FT.5220	20.0	525	22.00	231	190	130	415	1
FT.5225	25.0	525	27.53	289	190	130	415	1
FT.5230	30.0	525	33.00	347	300	130	415	1
FT.5240	40.0	525	44.00	462	300	130	415	1
FT.5250	50.0	525	55.00	578	300	130	415	1
FT.5275	75.0	525	82.58	867	410	130	415	1
FT.52100	100.0	525	110.10	1155	520	130	415	1



CARATTERISTICHE TECNICHE

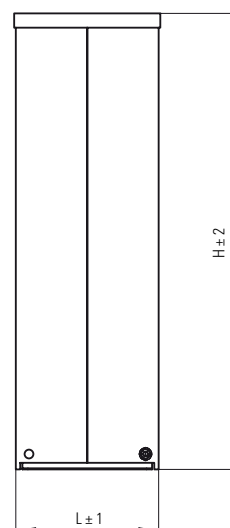
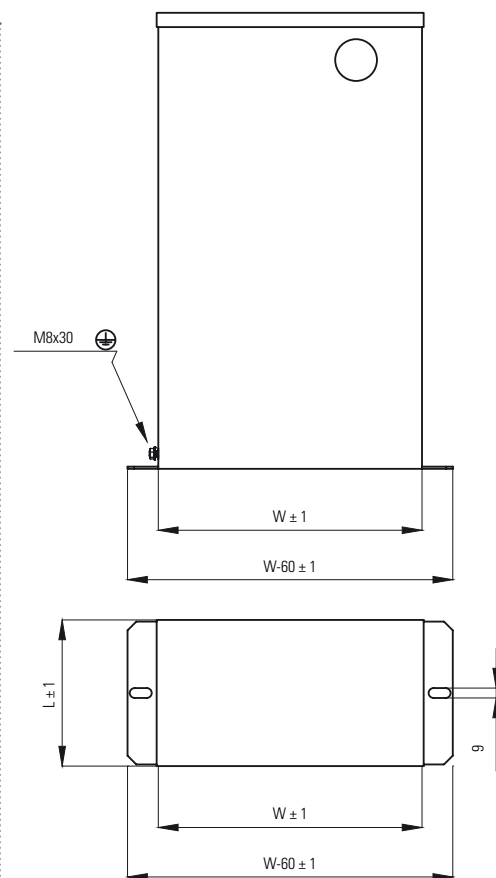
TECHNICAL PARTICULARS



Tensione nominale (Un)	230 - 400 - 415 - 440 - 480 - 525 V	Rated voltage (Un)
Frequenza nominale	50 Hz (60 Hz a richiesta) - 50 Hz (60 Hz on request)	Rated frequency
Tolleranza sulla capacità	- 5% ÷ + 10%	Tolerance on capacitance
Classe temperatura	- 25 °C / + 55 °C	Temperature class
Perdite dielettriche	≤ 0,2 W/kvar	Dielectric losses
Perdite totali (ai morsetti)	≤ 0,5 W/kvar	Total losses (at the terminals)
Livello di isolamento	3/15 kV Ue ≤ 660 Vac	Insulation level
Massima corrente ammessa	1,5 In	Max. permitted current
Massimo valore di cresta del transitorio di corrente	≤ 200 In	Maximum peak value of the current transient
Prova di Tensione tra i terminali	2,15 Un per 2" - 2.15 Un for 2"	Voltage test between the terminals
Prova di Tensione tra i terminali e la cassa	3 KV x 10"	Voltage test between the terminals and container
Terminali	3 viti M8 / 3 M8 screws	Terminals
Resistenze di Scarica	Esterne (riduzione a 75 V entro 3 min) External (reduction to 75 V within 3 min)	Discharge resistors
Servizio	Continuo - Continuous	Service
Installazione	Interno - Indoor	Installation
Raffreddamento	Aria Naturale - Natural	Cooling
Umidità max accettabile	80%	Max permissible humidity
Altitudine	≤ 2000 (m s.l.m. - m a.s.l.)	Altitude
Grado di protezione	IP 40 con coperchio di protezione - IP 40 with protection cover	Degree of protection
Durata vita prevista	>130.000 h (classe D) - >150.000 h (classe C)	Expected life
Fissaggio	Verticale tramite staffe asolate Vertical with slotted brackets	Fixing
Norme di riferimento	CEI EN 60831-1/2, IEC 60831-1/2	Reference standards
Tensioni di manovra	Max 5000 operazioni di manovra all'anno in accordo con norme IEC 60831-1 Max 5000 switchings per year according to IEC 60831-1	Number of switching operation

Altre caratteristiche realizzabili su richiesta.

Other characteristics can be made on request.



CGT

APPARECCHIATURE FISSE FIXED EQUIPMENT

rifasamento
fisso
fixed
power-factor



I prodotti descritti sono suscettibili in qualsiasi momento di evoluzioni o di modifiche. Le descrizioni ed i dati a catalogo non possono pertanto avere alcun valore contrattuale.

Technical data and descriptions in the publication are accurate, to the best of our knowledge, but no liabilities for errors, omissions or contingencies arising therefrom are accepted.

consultare "GUIDA
ALLA SCELTA DEL
PRODOTTO" a pag. 20

carefully check "GUIDE TO
THE CHOICE OF THE
PRODUCT" pag 20



TECNOLOGIA COSTRUTTIVA

Le apparecchiature fisse di rifasamento serie CGT sono composte da:

- **ARMADIO** metallico dotato di alettature di raffreddamento in robusta lamiera pressopiegata, trattata con processo di fosfatazione a protezione della corrosione.
- **INTERRUTTORE** automatico tripolare.
- **CONDENSATORI** serie PRT.
- **CAVI** di collegamento interni sono del tipo antifiama tipo N07VK.

IMPIEGHI

Le apparecchiature a parete serie CGT sono appositamente progettate per il rifasamento fisso dei trasformatori e utenze similari.

INSTALLAZIONE



- Verificare il corretto serraggio dei morsetti e della bulloneria
- Seguire le istruzioni relative al montaggio, collegamento e manutenzioni periodiche



CONSTRUCTION TECHNOLOGY

The fixed automatic power-factor correction equipment, CGT series is composed of:

- Metal **CABINET** equipped with cooling fins, made of sturdy pressed sheet metal treated with a phosphating process to protect against corrosion.
- Main **CIRCUIT BREAKER**.
- The PRT series **CAPACITORS**.
- Internal connecting **CABLES** are flameproof type N07VK.

USES

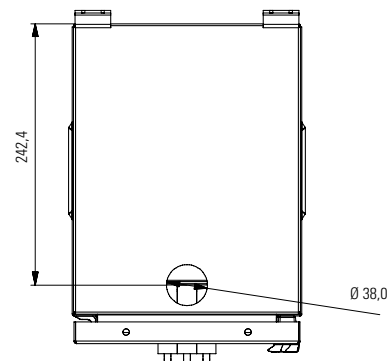
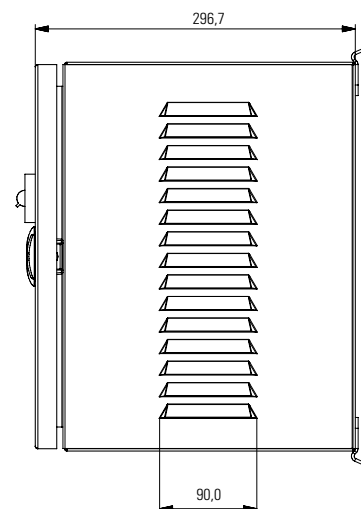
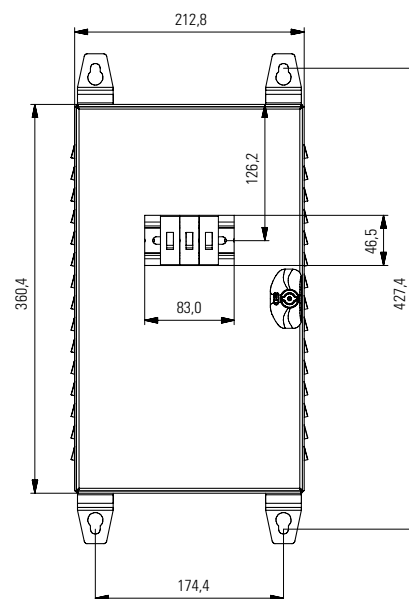
The CGT series wall-mounting equipment is specifically designed for fixed power-factor correction of transformers and similar services.

INSTALLATION



- Check correct terminals, bolts and nuts tightening
- Follow instructions related to installation, connection and periodical maintenance

CODICE REFERENCE	kvar	V	A	DIMENSIONI / DIMENSIONS		
				W (mm)	L (mm)	H (mm)
CGT.4020	20	400	28.9	213	300	360
CGT.4025	25	400	36.1	213	300	360
CGT.4030	30	400	43.3	213	300	360
CGT.4040	40	400	57.7	213	300	360
CGT.4050	50	400	72.2	213	300	360
CGT.4060	60	400	86.6	213	300	360
CGT.4120	20	415	27.9	213	300	360
CGT.4125	25	415	34.8	213	300	360
CGT.4130	30	415	41.8	213	300	360
CGT.4140	40	415	55.7	213	300	360
CGT.4150	50	415	69.6	213	300	360
CGT.4160	60	415	83.6	213	300	360
CGT.4420	20	440	26.2	213	300	360
CGT.4425	25	440	32.8	213	300	360
CGT.4430	30	440	39.4	213	300	360
CGT.4440	40	440	52.5	213	300	360
CGT.4450	50	440	65.7	213	300	360
CGT.4460	60	440	78.8	213	300	360
CGT.4820	20	480	24.1	213	300	360
CGT.4825	25	480	30.1	213	300	360
CGT.4830	30	480	36.1	213	300	360
CGT.4840	40	480	48.2	213	300	360
CGT.4850	50	480	60.2	213	300	360
CGT.4860	60	480	72.3	213	300	360
CGT.5220	20	525	22.0	213	300	360
CGT.5225	25	525	27.5	213	300	360
CGT.5230	30	525	33.0	213	300	360
CGT.5240	40	525	44.0	213	300	360
CGT.5250	50	525	55.0	213	300	360
CGT.5260	60	525	66.0	213	300	360



CARATTERISTICHE TECNICHE

TECHNICAL PARTICULARS



Tensione nominale (Un)	400 - 415 - 440 - 480 - 525 V	Rated voltage (Un)
Frequenza nominale	50 Hz (60 Hz a richiesta) - 50 Hz (60 Hz on request)	Rated frequency
Tolleranza sulla capacità	- 5% ÷ + 10%	Tolerance on capacitance
Classe temperatura	- 25° C / + 55° C	Temperature class
Installazione delle unità capacitive	Verticale - Vertical	Installation of the capacitive units
Ingresso alimentazione	Dall'alto - From the top	Power supply entry
Servizio	Continuo - Continuous	Service
Corrente di corto circuito (*)	15 kA	Short circuit current (*)
Installazione	Per interno a parete, in ambiente non polveroso For wall-mounting indoors, in dust-free environments	Installation
Ventilazione	Naturale. L'aria deve poter circolare liberamente attraverso le alettature di ventilazione Natural. Air must be able to circulate freely through the ventilation fins	Ventilation
Grado di protezione quadro chiuso	IP 30	Degree of protection cabinet closed
Grado di protezione quadro aperto	IP 00	Degree of protection cabinet open
Norme di riferimento apparecchiature	CEI EN 60439-1, IEC 439-1 per quanto applicabile - as far as applicable	Reference standards equipment
Norme di riferimento condensatori	CEI EN 60831-1/2, IEC 831-1/2	Reference standards capacitors

Altre caratteristiche realizzabili su richiesta.
(*) condizionata da fusibili.

Other characteristics can be made on request.
(*) Conditioned by fuses.

RGT

APPARECCHIATURE FISSE FIXED EQUIPMENT

rifasamento
fisso
fixed
power-factor



I prodotti descritti sono suscettibili in qualsiasi momento di evoluzioni o di modifiche. Le descrizioni ed i dati a catalogo non possono pertanto avere alcun valore contrattuale.

Technical data and descriptions in the publication are accurate, to the best of our knowledge, but no liabilities for errors, omissions or contingencies arising therefrom are accepted.

consultare "GUIDA
ALLA SCELTA DEL
PRODOTTO" a pag. 20

carefully check "GUIDE TO
THE CHOICE OF THE
PRODUCT" pag 20



TECNOLOGIA COSTRUTTIVA



Le apparecchiature fisse di rifasamento serie RGT sono composte da:

- **ARMADIO** metallico dotato di alettature di raffreddamento in robusta lamiera pressopiegata, trattata con processo di fosfatazione a protezione della corrosione e successivamente verniciata a polveri epossidiche colore RAL7035.
- **SEZIONATORE** a scatto rapido con fusibili ad alto potere di interruzione tipo NHØØ.
- **CONDENSATORI** serie PRT.
- **CAVI** di collegamento interni sono del tipo antifiama tipo N07VK.
- **SEGNALAZIONI LUMINOSE** con luce rossa per quadro in tensione.

IMPIEGHI

Le apparecchiature a parete serie RGT sono appositamente progettate per il rifasamento fisso dei trasformatori e utenze similari.

INSTALLAZIONE

-  - Verificare il corretto serraggio dei morsetti e della bulloneria
-  - Seguire le istruzioni relative al montaggio, collegamento e manutenzioni periodiche



CONSTRUCTION TECHNOLOGY



The fixed automatic power-factor correction equipment, RGT series is composed of:

- Metal **CABINET** equipped with cooling fins, made of sturdy pressed sheet metal treated with a phosphating process to protect against corrosion and then painted with epoxy powders, colour RAL 7035.
- Fast-tripping **DISCONNECTING SWITCH** with high breaking capacity fuses, of NHØØ type.
- The PRT series **CAPACITORS**.
- Internal connecting **CABLES** are flameproof type N07VK.
- Red **INDICATOR LIGHTS** for live instrument panel.

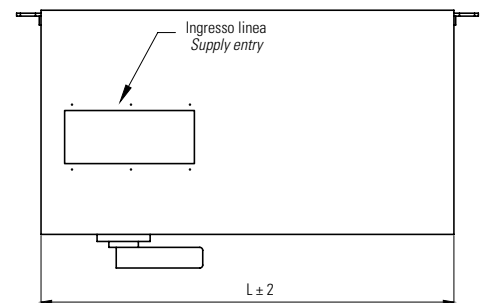
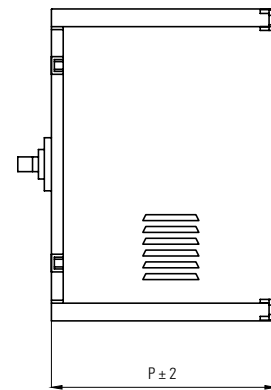
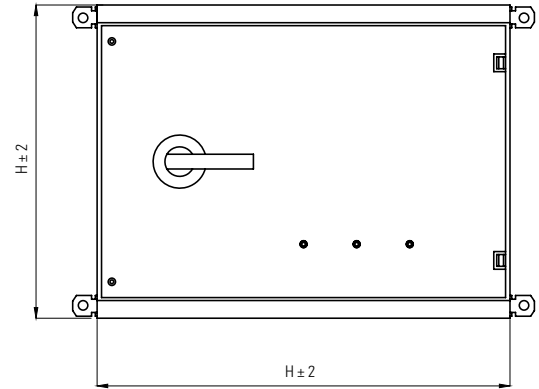
USES

The RGT series wall-mounting equipment is specifically designed for fixed power-factor correction of transformers and similar services.

INSTALLATION

-  - Check correct terminals, bolts and nuts tightening
-  - Follow instructions related to installation, connection and periodical maintenance

CODICE REFERENCE	V	Qn kvar	Q 400 V kvar	A	DIMENSIONI / DIMENSIONS		
					W (mm)	L (mm)	H (mm)
RGT.4020	400	20	20.0	28.9	380	380	530
RGT.4025	400	25	25.0	36.1	380	380	530
RGT.4030	400	30	30.0	43.3	380	380	530
RGT.4040	400	40	40.0	57.7	380	380	530
RGT.4050	400	50	50.0	72.2	380	380	530
RGT.4060	400	60	60.0	86.6	380	380	530
RGT.4070	400	70	70.0	101.0	695	380	530
RGT.4120	415	20	18,5	27.9	380	380	530
RGT.4125	415	25	23,5	34.8	380	380	530
RGT.4130	415	30	27,8	41.8	380	380	530
RGT.4140	415	40	37,1	55.7	380	380	530
RGT.4150	415	50	46,5	69.6	380	380	530
RGT.4160	415	60	55,7	83.6	380	380	530
RGT.4170	415	70	65,0	97.5	695	380	530
RGT.4420	440	20	16,5	26.2	380	380	530
RGT.4425	440	25	20,7	32.8	380	380	530
RGT.4430	440	30	24,9	39.4	380	380	530
RGT.4440	440	44	33,0	52.5	380	380	530
RGT.4450	440	50	41,3	65.7	380	380	530
RGT.4460	440	60	49,6	78.8	380	380	530
RGT.4470	440	70	57,9	92.0	380	380	530
RGT.4820	480	20	13,9	24.1	380	380	530
RGT.4825	480	25	17,4	30.1	380	380	530
RGT.4830	480	30	20,8	36.1	380	380	530
RGT.4840	480	40	27,8	48.2	380	380	530
RGT.4850	480	50	34,7	60.2	380	380	530
RGT.4860	480	60	41,7	72.3	380	380	530
RGT.4870	480	70	48,6	84.3	380	380	530
RGT.5220	525	20	11,6	22.0	380	380	530
RGT.5225	525	25	14,5	27.53	380	380	530
RGT.5230	525	30	17,4	33.00	380	380	530
RGT.5240	525	40	23,3	44.00	380	380	530
RGT.5250	525	50	29,0	55.00	380	380	530
RGT.5260	525	60	34,8	66.00	380	380	530
RGT.5275	525	75	43,5	82.58	380	380	530



CARATTERISTICHE TECNICHE

TECHNICAL PARTICULARS



Tensione nominale (Un)	400 - 415 - 440 - 480 - 525 V	Rated voltage (Un)
Frequenza nominale	50 Hz (60 Hz a richiesta) - 50 Hz (60 Hz on request)	Rated frequency
Tolleranza sulla capacità	- 5% ÷ + 10 %	Tolerance on capacitance
Classe temperatura	- 25° C / + 55° C	Temperature class
Installazione delle unità capacitive	Verticale - Vertical	Installation of the capacitive units
Ingresso alimentazione	Dall'alto - From the top	Power supply entry
Servizio	Continuo - Continuous	Service
Corrente di corto circuito (*)	80 kA	Short circuit current (*)
Installazione	Per interno a parete, in ambiente non polveroso For wall-mounting indoors, in dust-free environments	Installation
Ventilazione	Naturale. L'aria deve poter circolare liberamente attraverso le alettature di ventilazione Natural. Air must be able to circulate freely through the ventilation fins	Ventilation
Grado di protezione quadro chiuso	IP 30 (IP40/IP54 a richiesta - on request)	Degree of protection cabinet closed
Grado di protezione quadro aperto	IP 00 (IP20 a richiesta - on request)	Degree of protection cabinet open
Norme di riferimento apparecchiature	CEI EN 60439-1, IEC 439-1, CEI EN 61921, IEC 921 per quanto applicabile - as far as applicable	Reference standards equipment
Norme di riferimento condensatori	CEI EN 60831-1/2, IEC 831-1/2	Reference standards capacitors

Altre caratteristiche realizzabili su richiesta.
(*) condizionata da fusibili.

Other characteristics can be made on request.
(*) Conditioned by fuses.

RG1

APPARECCHIATURE AUTOMATICHE A PARETE WALL-MOUNTED AUTOMATIC EQUIPMENTS

rifasamento
automatico
automatic
power-factor



I prodotti descritti sono suscettibili in qualsiasi momento di evoluzioni o di modifiche. Le descrizioni ed i dati a catalogo non possono pertanto avere alcun valore contrattuale.

Technical data and descriptions in the publication are accurate, to the best of our knowledge, but no liabilities for errors, omissions or contingencies arising therefrom are accepted.

consultare "GUIDA
ALLA SCELTA DEL
PRODOTTO" a pag. 20

carefully check "GUIDE TO
THE CHOICE OF THE
PRODUCT" pag 20



TECNOLOGIA COSTRUTTIVA

Le apparecchiature automatiche di rifasamento serie RG1 sono composte da:

- **ARMADIO** metallico dotato di alettature di raffreddamento in robusta lamiera pressopiegata, trattata con processo di fosfatazione a protezione della corrosione e successivamente verniciata a polveri epossidiche colore RAL7035.
- **INTERRUTTORE** generale magnetotermico.
- **CONTATTORI** tripolari dimensionati per l'inserzione delle singole batterie. La loro particolarità consiste nel fatto che i contatti di inserzione delle resistenze limitatrici si chiudono in anticipo rispetto ai contatti principali per limitare il picco di corrente all'inserzione di correnti residue sulle resistenze. Le bobine sono a 380Vac 50Hz (altre tensioni a richiesta).
- **CONDENSATORI** serie PRT.
- **CAVI** di collegamento interni sono del tipo antifiama tipo N07VK.
- **REGOLATORE ELETTRONICO** per inserzione automatica delle batterie e controllo del $\cos\phi$.

IMPIEGHI

Le apparecchiature serie RG1 sono appositamente progettate per il rifasamento industriale destinato alla piccola utenza.

INSTALLAZIONE



- Verificare il corretto serraggio dei morsetti e della bulloneria
- Seguire le istruzioni relative al montaggio, collegamento e manutenzioni periodiche



CONSTRUCTION TECHNOLOGY

The automatic power-factor correction equipment, RG1 series is composed of:

- Metal **CABINET** equipped with cooling fins, made of sturdy pressed sheet metal treated with a phosphating process to protect against corrosion and then painted with epoxy powders, colour RAL 7035.
- Main **CIRCUIT BREAKER**.
- Three-pole **CONTACTORS**, rated for connecting the single batteries. Their peculiarity lies in the fact that the insertion contactors of the limiting resistors close in advance of the main contactors to limit the current peak at the insertion of the residual currents. The coils are 380Vac 50Hz (other voltages on request).
- The PRT series **CAPACITORS**.
- Internal connecting **CABLES** are flameproof type N07VK.
- **ELECTRONIC REGULATOR** for automatic battery connection and $\cos\phi$ control.

USES

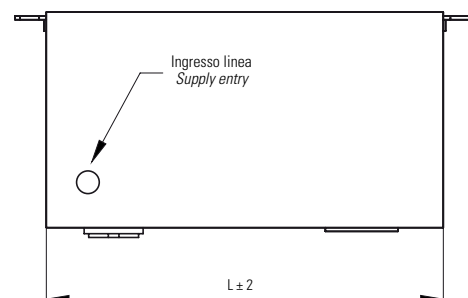
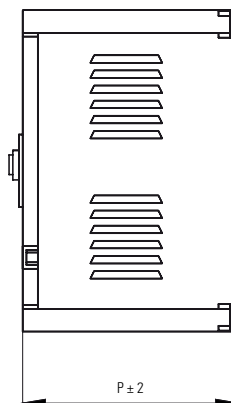
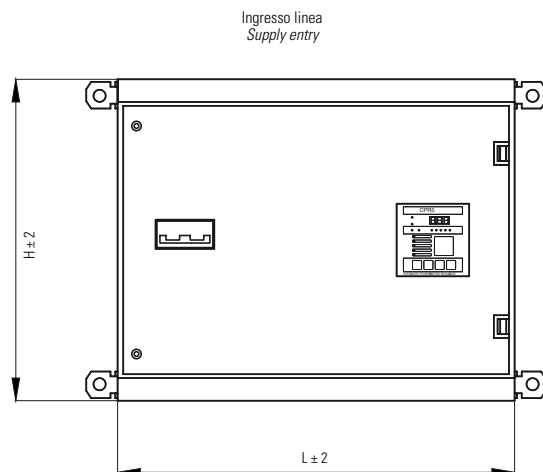
The RG1 series equipment has been specifically designed for industrial power-factor correction for small-scale operations.

INSTALLATION



- Check correct terminals, bolts and nuts tightening
- Follow instructions related to installation, connection and periodical maintenance

CODICE REFERENCE	V	Q _n kvar	Q 400 V kvar	A	POTENZA PER BATTERIA POWER OUTPUT PER BATTERY			GRADINI STEPS	INTERUTTORE SWITCH	DIMENSIONI / DIMENSIONS		
					L (mm)	P (mm)	H (mm)					
RG1.4007	400	7.5	7.5	10.80	2.5	5		3	25	530	285	425
RG1.4012	400	12.5	12.5	18.00	2.5	5	5	5	32	530	285	425
RG1.4017	400	17.5	17.5	25.30	2.5	5	10	7	40	530	285	425
RG1.4020	400	20.0	20.0	28.90	5	5	10	4	40	530	285	425
RG1.4025	400	25.0	25.0	36.10	5	10	10	5	50	530	285	425
RG1.4030	400	30.0	30.0	43.30	5	5	10	6	60	530	285	425
RG1.4035	400	35.0	35.0	50.50	5	10	20	7	80	530	285	425
RG1.4050	400	50.0	50.0	72.20	10	20	20	5	100	530	285	425
RG1.4107	415	7.5	6.9	10.45	2.5	5		3	25	530	285	425
RG1.4112	415	12.5	11.6	17.41	2.5	5	5	5	32	530	285	425
RG1.4117	415	17.5	16.3	24.37	2.5	5	10	7	40	530	285	425
RG1.4120	415	20.0	18.5	27.86	5	5	10	4	40	530	285	425
RG1.4125	415	25.0	23.5	34.82	5	10	10	5	50	530	285	425
RG1.4130	415	30.0	27.8	41.79	5	5	10	6	60	530	285	425
RG1.4135	415	35.0	37.1	48.75	5	10	20	7	80	530	285	425
RG1.4150	415	50.0	46.5	69.64	10	20	20	5	100	530	285	425
RG1.4407	440	7.5	6.2	9.80	2.5	5		3	25	530	285	425
RG1.4412	440	12.5	10.3	16.40	2.5	5	5	5	25	530	285	425
RG1.4417	440	17.5	14.5	23.00	2.5	5	10	7	40	530	285	425
RG1.4420	440	20.0	16.5	26.20	5	5	10	4	40	530	285	425
RG1.4425	440	25.0	20.7	32.80	5	10	10	5	50	530	285	425
RG1.4430	440	30.0	24.9	39.40	5	5	10	6	60	530	285	425
RG1.4435	440	35.0	28.9	45.90	5	10	20	7	80	530	285	425
RG1.4450	440	50.0	41.3	65.60	10	20	20	5	100	530	285	425
RG1.4460	440	60.0	49.6	78.70	10	20	30	6	100	530	285	425
RG1.4807	480	7.5	5.2	9.03	2.5	5		3	25	530	285	425
RG1.4812	480	12.5	8.7	15.05	2.5	5	5	5	25	530	285	425
RG1.4817	480	17.5	12.1	21.07	2.5	5	10	7	32	530	285	425
RG1.4820	480	20.0	13.9	24.08	5	5	10	4	40	530	285	425
RG1.4825	480	25.0	17.4	30.11	5	10	10	5	50	530	285	425
RG1.4830	480	30.0	20.8	36.13	5	5	10	6	60	530	285	425
RG1.4835	480	35.0	24.3	42.15	5	10	20	7	80	530	285	425
RG1.4850	480	50.0	34.7	60.21	10	20	20	5	100	530	285	425
RG1.5207	525	7.5	4.3	8.26	2.5	5		3	25	530	285	425
RG1.5212	525	12.5	7.3	13.76	2.5	5	5	5	25	530	285	425
RG1.5217	525	17.5	10.2	19.27	2.5	5	10	7	32	530	285	425
RG1.5220	525	20.0	11.6	22.02	5	5	10	4	40	530	285	425
RG1.5225	525	25.0	14.5	27.53	5	10	10	5	50	530	285	425
RG1.5230	525	30.0	17.4	33.03	5	5	10	6	50	530	285	425
RG1.5235	525	35.0	20.3	38.54	5	10	20	7	60	530	285	425
RG1.5250	525	50.0	29.0	55.05	10	20	20	5	80	530	285	425



CARATTERISTICHE TECNICHE

TECHNICAL PARTICULARS



Tensione nominale (Un)	400 - 415 - 440 - 480 - 525 V	Rated voltage (Un)
Frequenza nominale	50 Hz (60 Hz a richiesta) - 50 Hz (60 Hz on request)	Rated frequency
Tolleranza sulla capacità	- 5 % ÷ + 10 %	Tolerance on capacitance
Classe temperatura	- 25° C / + 50° C	Temperature class
Installazione delle unità capacitive	Verticale - Vertical	Installation of the capacitive units
Ingresso alimentazione	Dall'alto - From the top	Power supply entry
Servizio	Continuo - Continuous	Service
Corrente di corto circuito	10÷15 kA per 1 secondo - for 1 second	Short circuit current
Installazione	Per interno a parete, in ambiente non polveroso For wall-mounting indoors, in dust-free environments	Installation
Ventilazione	Naturale. L'aria deve poter circolare liberamente attraverso le alettature di ventilazione Natural. Air must be able to circulate freely through the ventilation fins	Ventilation
Grado di protezione quadro chiuso	IP 30 (IP40/IP54 a richiesta - on request)	Degree of protection cabinet closed
Grado di protezione quadro aperto	IP 00 (IP20 a richiesta - on request)	Degree of protection cabinet open
Norme di riferimento apparecchiature	CEI EN 60439-1, IEC 439-1, CEI EN 61921, IEC 921 per quanto applicabile - as far as applicable	Reference standards equipment
Norme di riferimento condensatori	CEI EN 60831-1/2, IEC 831-1/2	Reference standards capacitors

Altre caratteristiche realizzabili su richiesta.

Other characteristics can be made on request.

RG2

APPARECCHIATURE AUTOMATICHE A PARETE WALL-MOUNTED AUTOMATIC EQUIPMENTS

rifasamento
automatico
automatic
power-factor



I prodotti descritti sono suscettibili in qualsiasi momento di evoluzioni o di modifiche. Le descrizioni ed i dati a catalogo non possono pertanto avere alcun valore contrattuale.

Technical data and descriptions in the publication are accurate, to the best of our knowledge, but no liabilities for errors, omissions or contingencies arising therefrom are accepted.

consultare "GUIDA
ALLA SCELTA DEL
PRODOTTO" a pag. 20

carefully check "GUIDE TO
THE CHOICE OF THE
PRODUCT" pag 20



TECNOLOGIA COSTRUTTIVA

Le apparecchiature automatiche di rifasamento serie RG2 sono composte da:

- **ARMADIO** metallico dotato di alettature di raffreddamento in robusta lamiera pressopiegata, trattata con processo di fosfatazione a protezione della corrosione e successivamente verniciata a polveri epossidiche colore RAL7035.
- **SEZIONATORE** generale tripolare con blocco porta.
- Terne di **FUSIBILI** tipo DIII oppure NH00 curva gG ad alto potere di interruzione, dimensionate a protezione delle batterie capacitive.
- **CONTATTORI** tripolari dimensionati per l'inserzione delle singole batterie. La loro particolarità consiste nel fatto che i contatti di inserzione delle resistenze limitatrici si chiudono in anticipo rispetto ai contatti principali per limitare il picco di corrente all'inserzione di correnti residue sulle resistenze. Le bobine sono a 380Vac 50Hz (altre tensioni a richiesta).
- **CONDENSATORI** serie PRT.
- **CAVI** di collegamento interni sono del tipo antifiama tipo N07VK.
- **BARRE** rame 30x5 mm.
- **REGOLATORE ELETTRONICO** per inserzione automatica delle batterie e controllo del cos ϕ .

IMPIEGHI

Le apparecchiature serie RG2 sono appositamente progettate per il rifasamento industriale destinato alla media utenza.

INSTALLAZIONE



- Verificare il corretto serraggio dei morsetti e della bulloneria

- Seguire le istruzioni relative al montaggio, collegamento e manutenzioni periodiche



CONSTRUCTION TECHNOLOGY

The automatic power-factor correction equipment, RG2 series is composed of:

- Metal **CABINET** equipped with cooling fins, made of sturdy pressed sheet metal treated with a phosphating process to protect against corrosion and then painted with epoxy powders, colour RAL 7035.
- Main three-pole **DISCONNECTING SWITCH** interlocked with the door.
- Sets of three **FUSES** type DIII or NH00 curve gG with a high breaking capacity, rated to protect the capacitor banks.
- Three-pole **CONTACTORS**, rated for connecting the single batteries. Their peculiarity lies in the fact that the insertion contactors of the limiting resistors close in advance of the main contactors to limit the current peak at the insertion of the residual currents. The coils are 380Vac 50Hz (other voltages on request).
- The PRT series **CAPACITORS**.
- Internal connecting **CABLES** are flameproof type N07VK.
- Copper **BARS** size 30x5 mm
- **ELECTRONIC REGULATOR** for automatic battery connection and cos ϕ control.

USES

The RG2 series equipment has been specifically designed for industrial power-factor correction for medium-scale operations.

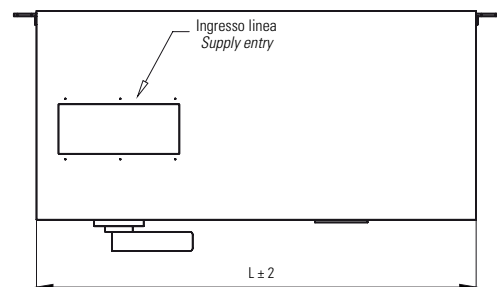
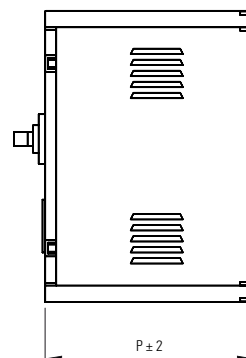
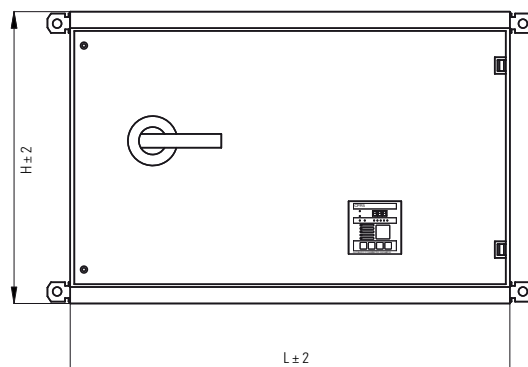
INSTALLATION



- Check correct terminals, bolts and nuts tightening

- Follow instructions related to installation, connection and periodical maintenance

CODICE REFERENCE	V	Qn kvar	Q 400 V kvar	A	POTENZA PER BATTERIA POWER OUTPUT PER BATTERY								GRADINI STEPS	INTERRUTTORE TORE SWITCH	DIMENSIONI / DIMENSIONS		
					L (mm)	P (mm)	H (mm)										
RG2.4060	400	60.0	60.0	86.6	10	10	20	20					6	250	655	385	535
RG2.4070	400	70.0	70.0	101.0	10	20	20	20					7	250	655	385	535
RG2.4080	400	80.0	80.0	115.5	20	20	20	20					4	250	655	385	535
RG2.4100	400	100.0	100.0	144.3	20	20	20	20	20				5	250	655	385	535
RG2.4125	400	125.0	125.0	180.4	25	25	25	25	25				5	400	655	385	535
RG2.4150	400	150.0	150.0	216.5	25	25	25	25	25	25			6	400	800	385	535
RG2.4175	400	175.0	175.0	252.6	25	25	25	25	25	25	25		7	400	800	385	535
RG2.4160	415	60.0	55.7	83.6	10	10	20	20					6	250	655	385	535
RG2.4170	415	70.0	65.0	97.5	10	20	20	20					7	250	655	385	535
RG2.4180	415	80.0	74.3	111.4	20	20	20	20					4	250	655	385	535
RG2.41100	415	100.0	92.9	139.3	20	20	20	20	20				5	250	655	385	535
RG2.41125	415	125.0	116.0	174.1	25	25	25	25	25				5	400	655	385	535
RG2.41150	415	150.0	139.5	208.9	25	25	25	25	25	25			6	400	800	385	535
RG2.41175	415	175.0	162.5	243.8	25	25	25	25	25	25	25		7	400	800	385	535
RG2.4470	440	70.0	58.0	91.9	10	20	20	20					7	250	655	385	535
RG2.4480	440	80.0	66.0	105.0	10	20	20	30					8	250	655	385	535
RG2.4490	440	90.0	74.4	118.1	10	20	30	30					9	250	655	385	535
RG2.44100	440	100.0	82.6	131.2	10	20	20	20	30				10	400	655	385	535
RG2.44120	440	120.0	99.2	157.7	10	20	30	30	30				12	400	655	385	535
RG2.44150	440	150.0	124.0	196.8	10	20	30	30	30	30			15	400	800	385	535
RG2.44180	440	180.0	148.8	236.5	10	20	30	30	30	30	30		18	400	800	385	535
RG2.44210	440	210.0	173.6	276.0	30	30	30	30	30	30	30		7	400	800	385	535
RG2.4860	480	60.0	41.7	72.3	10	10	20	20					6	250	655	385	535
RG2.4870	480	70.0	48.6	84.3	10	20	20	20					7	250	655	385	535
RG2.4880	480	80.0	55.5	96.3	20	20	20	20					4	250	655	385	535
RG2.48100	480	100.0	69.5	120.4	20	20	20	20	20				5	250	655	385	535
RG2.48125	480	125.0	86.8	150.5	25	25	25	25	25				5	400	655	385	535
RG2.48150	480	150.0	104.2	180.6	25	25	25	25	25	25			6	400	800	385	535
RG2.48175	480	175.0	121.5	210.7	25	25	25	25	25	25	25		7	400	800	385	535
RG2.5260	525	60.0	34.8	66.6	10	10	20	20					6	250	655	385	535
RG2.5270	525	70.0	40.6	77.7	10	20	20	20					7	250	655	385	535
RG2.5280	525	80.0	46.4	88.8	20	20	20	20					4	250	655	385	535
RG2.52100	525	100.0	58.1	110.1	20	20	20	20	20				5	250	655	385	535
RG2.52125	525	125.0	72.5	137.6	25	25	25	25	25				5	250	655	385	535
RG2.52150	525	150.0	87.1	165.2	25	25	25	25	25	25			6	400	800	385	535
RG2.52175	525	175.0	101.6	192.7	25	25	25	25	25	25	25		7	400	800	385	535



CARATTERISTICHE TECNICHE

TECHNICAL PARTICULARS



Tensione nominale (Un)	400 - 415 - 440 - 480 - 525 V	Rated voltage (Un)
Frequenza nominale	50 Hz (60 Hz a richiesta) - 50 Hz (60 Hz on request)	Rated frequency
Tolleranza sulla capacità	- 5 % ÷ + 10 %	Tolerance on capacitance
Classe temperatura	- 25° C / + 50° C	Temperature class
Installazione delle unità capacitive	Verticale - Vertical	Installation of the capacitive units
Ingresso alimentazione	Dall'alto - From the top	Power supply entry
Servizio	Continuo - Continuous	Service
Corrente di corto circuito	10-15 kA per 1 secondo - for 1 second	Short circuit current
Installazione	Per interno a parete, in ambiente non polveroso For wall-mounting indoors, in dust-free environments	Installation
Ventilazione	forzata - forced	Ventilation
Grado di protezione quadro chiuso	IP 30 (IP40/IP54 a richiesta - on request)	Degree of protection cabinet closed
Grado di protezione quadro aperto	IP 00 (IP20 a richiesta - on request)	Degree of protection cabinet open
Norme di riferimento apparecchiature	CEI EN 60439-1, IEC 439-1, CEI EN 61921, IEC 921 per quanto applicabile - as far as applicable	Reference standards equipment
Norme di riferimento condensatori	CEI EN 60831-1/2, IEC 831-1/2	Reference standards capacitors

Altre caratteristiche realizzabili su richiesta.

Other characteristics can be made on request.

ERA

APPARECCHIATURE AUTOMATICHE A PAVIMENTO

FREESTANDING AUTOMATIC EQUIPMENTS

rifasamento
automatico
automatic
power-factor



I prodotti descritti sono suscettibili in qualsiasi momento di evoluzioni o di modifiche. Le descrizioni ed i dati a catalogo non possono pertanto avere alcun valore contrattuale.

Technical data and descriptions in the publication are accurate, to the best of our knowledge, but no liabilities for errors, omissions or contingencies arising therefrom are accepted.

consultare "GUIDA
ALLA SCELTA DEL
PRODOTTO" a pag. 20

carefully check "GUIDE TO
THE CHOICE OF THE
PRODUCT" pag 20

enerlux
POWER



TECNOLOGIA COSTRUTTIVA

Le apparecchiature autom. di rifasamento serie ERA sono composte da:

- **ARMADIO** metallico dotato di alettature di raffreddamento in robusta lamiera pressopiegata, trattata con processo di fosfatazione a protezione della corrosione e successivamente verniciata a polveri epossidiche colore RAL7035.
- **SEZIONATORE** generale tripolare a scatto rapido con bloccoporta.
- Terne di **FUSIBILI** tipo DIII oppure NH00 curva gG ad alto potere di interruzione, dimensionate a protezione delle batterie capacitive.
- **CONTATTORI** tripolari dimensionati per l'inserzione delle singole batterie. La loro particolarità consiste nel fatto che i contatti di inserzione delle resistenze limitatrici si chiudono in anticipo rispetto ai contatti principali per limitare il picco di corrente all'inserzione di correnti residue sulle resistenze. Le bobine sono a 110Vac 50Hz (altre tensioni a richiesta).
- **CONDENSATORI** sono del tipo PRT.
- **CAVI** di collegamento interni sono del tipo antifiama tipo N07VK.
- **BARRE** rame 30x5 mm.
- **REGOLATORE ELETTRONICO** per inserzione automatica delle batterie e controllo del $\cos\phi$.
- **SISTEMA DI VENTILAZIONE** forzata realizzata con apposite ventole installate sulla parte superiore dell'armadio azionate da termostato.

IMPIEGHI

Le apparecchiature automatiche a pavimento serie ERA sono appositamente progettate per il rifasamento industriale destinato alla media-alta utenza.

INSTALLAZIONE



- Verificare il corretto serraggio dei morsetti e della bulloneria
- Seguire le istruzioni relative al montaggio, collegamento e manutenzioni periodiche



CONSTRUCTION TECHNOLOGY

The automatic power-factor correction equipment, ERA series is composed of:

- Metal **CABINET** equipped with cooling fins, made of sturdy pressed sheet metal treated with a phosphating process to protect against corrosion and then painted with epoxy powders, colour RAL 7035.
- Main three-pole fast-tripping **DISCONNECTING SWITCH** interlocked with the door.
- Sets of three **FUSES** type DIII or NH00 curve gG with a high breaking capacity, sized to protect the capacitor banks.
- Three-pole **CONTACTORS**, sized for connecting the single batteries. Their peculiarity lies in the fact that the insertion contactors of the limiting resistors close in advance of the main contactors to limit the current peak at the insertion of the residual currents. The coils are 110Vac 50Hz (other voltages on request).
- The **CAPACITORS** are the PRT.
- Internal connecting **CABLES** are flameproof type N07VK.
- Copper **BARS** size 30x5 mm
- **ELECTRONIC REGULATOR** for automatic battery connection and $\cos\phi$ control.
- Forced **VENTILATION SYSTEM** made with special, thermostat-operated fans installed on the top of the cabinet.

USES

The automatic freestanding equipment, ERA series has been specifically designed for industrial power-factor correction for medium-large-scale operations.

INSTALLATION



- Check correct terminals, bolts and nuts tightening
- Follow instructions related to installation, connection and periodical maintenance

CODICE REFERENCE		V	Qn kvar	Q 400 V kvar	A	POTENZA PER BATTERIA POWER OUTPUT PER BATTERY (kvar)										GRADINI STEPS	SEZIONATORE DISCONNECTING SWITCH A	SEZ. CAVI COLLEGAMENTO CONNECTING CABLE SECT. MM2	DIMENSIONI DIMENSIONS		
con sezionatore with disconnecting switch	senza sezionatore without disconnecting switch					L (mm)	P (mm)	H (mm)													
ERA1.4012	ERA10.4012	400	125	125,0	180.2	25	25	25	50						5	630	120	600	600	1700	
ERA1.4015	ERA10.4015	400	150	150,0	216.5	25	25	25	25	50					6	630	150	600	600	1700	
ERA1.4017	ERA10.4017	400	175	175,0	252.6	25	25	25	50	50					7	630	185	600	600	1700	
ERA1.4020	ERA10.4020	400	200	200,0	288.7	25	25	25	25	50	50				8	630	240	600	600	1700	
ERA2.4022	ERA20.4022	400	225	225,0	324.8	25	25	25	50	50	50				9	630	240	600	600	1900	
ERA2.4025	ERA20.4025	400	250	250,0	360.8	25	25	25	25	50	50	50			10	630	240	600	600	1900	
ERA2.4027	ERA20.4027	400	275	275,0	396.9	25	25	25	50	50	50	50			11	630	2x150	600	600	1900	
ERA2.4030	ERA20.4030	400	300	300,0	433.0	25	25	25	25	50	50	50	50		12	800	2x150	600	600	1900	
ERA3.4032	ERA30.4032	400	325	325,0	469.1	25	25	25	50	50	50	50	50		13	800	2x150	600	600	2100	
ERA3.4035	ERA30.4035	400	350	350,0	505.2	25	25	25	25	50	50	50	50	50	14	800	2x185	600	600	2100	
ERA3.4037	ERA30.4037	400	375	375,0	541.3	25	25	25	50	50	50	50	50	50	15	1000	2x185	600	600	2100	
ERA3.4040	ERA30.4040	400	400	400,0	577.4	25	25	25	25	50	50	50	50	50	16	1000	2x185	600	600	2100	
ERA1.4112	ERA10.4112	415	125	116,1	174.1	25	25	25	50						5	630	120	600	600	1700	
ERA1.4115	ERA10.4115	415	150	139,3	208.9	25	25	50	50						6	630	150	600	600	1700	
ERA1.4117	ERA10.4117	415	175	162,6	243.7	25	25	25	50	50					7	630	185	600	600	1700	
ERA1.4120	ERA10.4120	415	200	185,8	278.5	25	25	25	25	50	50				8	630	240	600	600	1700	
ERA2.4122	ERA20.4122	415	225	209,0	313.4	25	25	25	50	50	50				9	630	240	600	600	1900	
ERA2.4125	ERA20.4125	415	250	232,2	348.2	25	25	25	25	50	50	50			10	630	240	600	600	1900	
ERA2.4127	ERA20.4127	415	275	255,5	383.0	25	25	25	50	50	50	50			11	630	2x150	600	600	1900	
ERA2.4130	ERA20.4130	415	300	278,7	417.8	25	25	25	25	50	50	50	50		12	800	2x150	600	600	1900	
ERA3.4132	ERA30.4132	415	325	301,9	452.6	25	25	25	50	50	50	50	50		13	800	2x150	600	600	2100	
ERA3.4135	ERA30.4135	415	350	325,2	487.5	25	25	25	25	50	50	50	50	50	14	800	2x185	600	600	2100	
ERA3.4137	ERA30.4137	415	375	348,4	522.3	25	25	25	50	50	50	50	50	50	15	1000	2x185	600	600	2100	
ERA3.4140	ERA30.4140	415	400	371,6	557.1	25	25	25	25	50	50	50	50	50	16	1000	2x185	600	600	2100	
ERA1.4412	ERA10.4412	440	120	99,2	157.7	30	30	30	30						4	630	120	600	600	1700	
ERA1.4415	ERA10.4415	440	150	124,0	197.1	30	30	30	60						5	630	120	600	600	1700	
ERA1.4418	ERA10.4418	440	180	148,8	236.5	30	30	30	30	60					6	630	150	600	600	1700	
ERA1.4421	ERA10.4421	440	210	173,6	275.9	30	30	30	60	60					7	630	185	600	600	1700	
ERA1.4424	ERA20.4424	440	240	198,4	315.4	30	30	30	30	60	60				8	630	240	600	600	1700	
ERA2.4427	ERA20.4427	440	270	223,1	354.8	30	30	30	60	60	60				9	630	240	600	600	1900	
ERA2.4430	ERA20.4430	440	300	248,0	394.2	30	30	30	30	60	60	60			10	630	240	600	600	1900	
ERA2.4433	ERA20.4433	440	330	272,7	433.6	30	30	30	60	60	60	60			11	800	2x150	600	600	1900	
ERA2.4436	ERA30.4436	440	360	297,5	473.1	30	30	30	30	60	60	60	60		12	800	2x150	600	600	1900	
ERA3.4439	ERA30.4439	440	390	322,3	512.5	30	30	30	60	60	60	60	60		13	1000	2x150	600	600	2100	
ERA3.4442	ERA30.4442	440	420	347,1	551.9	30	30	30	30	60	60	60	60	60	14	1000	2x185	600	600	2100	
ERA3.4445	ERA30.4445	440	450	371,9	591.3	30	30	30	60	60	60	60	60	60	15	1000	2x185	600	600	2100	
ERA3.4448	ERA30.4448	440	480	396,7	630.7	30	30	30	30	60	60	60	60	60	16	1000	2x185	600	600	2100	
ERA1.4812	ERA10.4812	480	120	83,3	144.6	30	30	30	30						4	630	120	600	600	1700	
ERA1.4815	ERA10.4815	480	150	104,2	180.7	30	30	30	60						5	630	120	600	600	1700	
ERA1.4818	ERA10.4818	480	180	125,0	216.9	30	30	60	60						6	630	150	600	600	1700	
ERA1.4821	ERA10.4821	480	210	145,8	252.9	30	30	30	60	60					7	630	185	600	600	1700	
ERA1.4824	ERA10.4824	480	240	166,7	289.0	30	30	30	30	60	60				8	630	240	600	600	1700	
ERA2.4827	ERA20.4827	480	270	187,5	325.1	30	30	30	60	60	60				9	630	240	600	600	1900	
ERA2.4830	ERA20.4830	480	300	208,3	361.3	30	30	30	30	60	60	60			10	800	240	600	600	1900	
ERA2.4833	ERA20.4833	480	330	229,1	397.4	30	30	30	60	60	60	60			11	800	2x150	600	600	1900	
ERA2.4836	ERA20.4836	480	360	250,0	433.5	30	30	30	30	60	60	60	60		12	800	2x150	600	600	1900	
ERA3.4839	ERA30.4839	480	390	270,8	469.6	30	30	30	60	60	60	60	60		13	1000	2x150	600	600	2100	
ERA3.4842	ERA30.4842	480	420	291,7	505.8	30	30	30	30	60	60	60	60	60	14	1000	2x185	600	600	2100	
ERA3.4845	ERA30.4845	480	450	312,5	541.9	30	30	30	60	60	60	60	60	60	15	1000	2x185	600	600	2100	
ERA3.4848	ERA30.4848	480	480	333,3	578.1	30	30	30	30	60	60	60	60	60	16	1000	2x185	600	600	2100	
ERA1.5212	ERA10.5212	525	120	69,7	132.1	30	30	30	30						4	630	120	600	600	1700	
ERA1.5215	ERA10.5215	525	150	87,1	165.2	30	30	30	60						5	630	120	600	600	1700	
ERA1.5218	ERA10.5218	525	180	104,5	198.2	30	30	60	60						6	630	150	600	600	1700	
ERA1.5221	ERA10.5221	525	210	121,9	231.2	30	30	30	60	60					7	630	185	600	600	1700	
ERA1.5224	ERA10.5224	525	240	139,3	264.2	30	30	30	30	60	60				8	630	240	600	600	1700	
ERA2.5227	ERA20.5227	525	270	156,7	297.3	30	30	30	60	60	60				9	630	240	600	600	1900	
ERA2.5230	ERA20.5230	525	300	174,2	330.3	30	30	30	30	60	60	60			10	630	240	600	600	1900	
ERA2.5233	ERA20.5233	525	330	191,6	363.4	30	30	30	60	60	60	60			11	630	2x150	600	600	1900	
ERA2.5236	ERA20.5236	525	360	209,0	396.4	30	30	30	30	60	60	60	60		12	630	2x150	600	600	1900	
ERA3.5239	ERA30.5239	525	390	226,4	429.4	30	30	30	60	60	60	60	60		13	800	2x150	600	600	2100	
ERA3.5242	ERA30.5242	525	420	243,8	462.4	30	30	30	30	60	60	60	60	60	14	800	2x185	600	600	2100	
ERA3.5245	ERA30.5245	525	450	261,2	495.5	30	30	30	60	60	60	60	60	60	15	1000	2x185	600	600	2100	
ERA3.5248	ERA30.5248	525	480	278,7	528.5	30	30	30	30	60	60	60	60	60	16	1000	2x185	600	600	2100	



CARATTERISTICHE TECNICHE

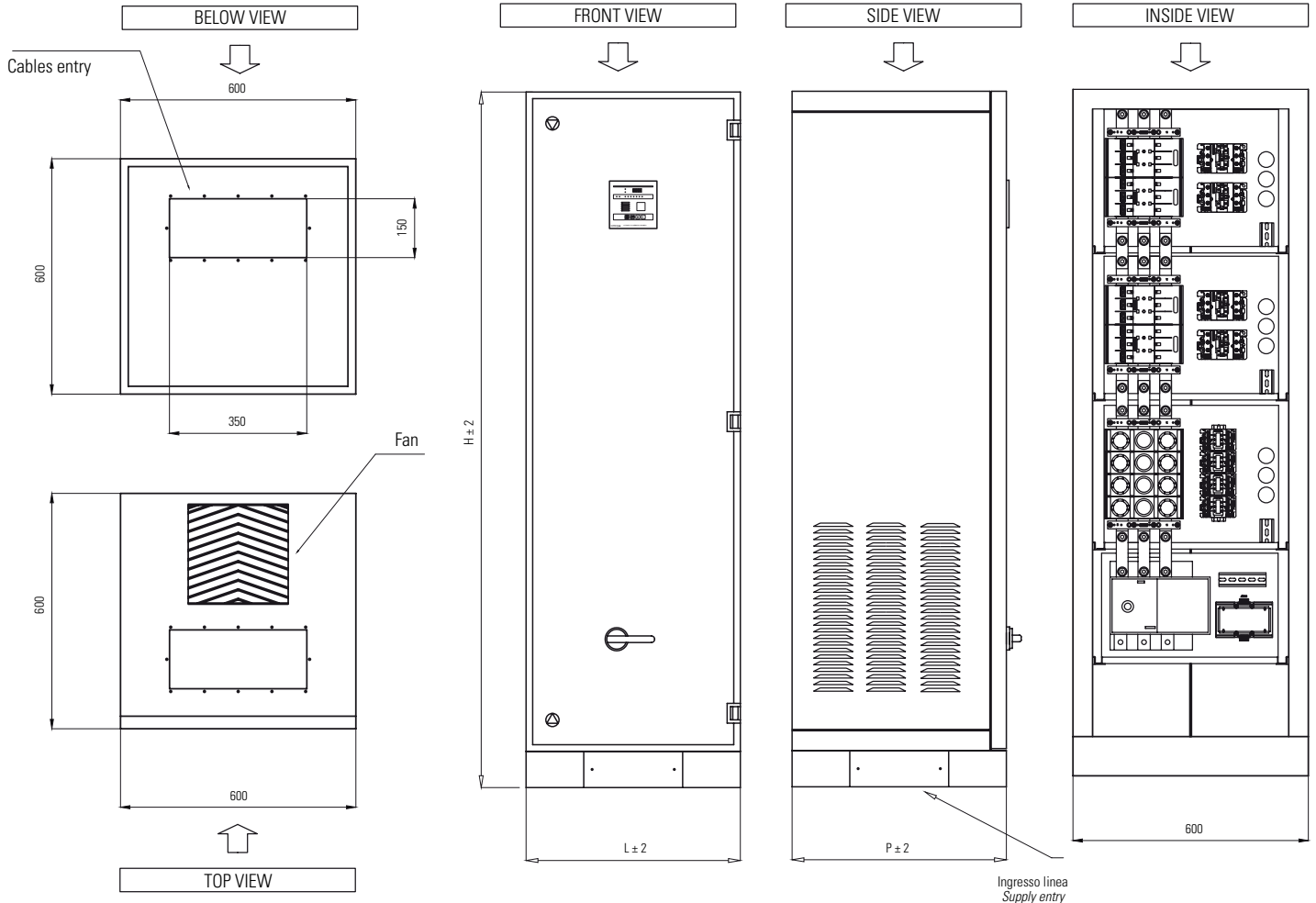
TECHNICAL PARTICULARS



Tensione nominale (Un)	400 - 415 - 440 - 480 - 525 V	Rated voltage (Un)
Frequenza nominale	50 Hz (60 Hz a richiesta) - 50 Hz (60 Hz on request)	Rated frequency
Tolleranza sulla capacità	- 5 % ÷ + 10 %	Tolerance on capacitance
Classe temperatura	- 25° C / + 50° C	Temperature class
Installazione delle unità capacitive	Verticale - Vertical	Installation of the capacitive units
Ingresso alimentazione	Dal basso - From bottom	Power supply entry
Servizio	Continuo - Continuous	Service
Corrente di corto circuito	30 kA per 1 secondo - for 1 second	Short circuit current
Installazione	Per interno a pavimento, in ambiente non polveroso Indoor, freestanding, in dust-free environments	Installation
Ventilazione	Forzata - Forced	Ventilation
Grado di protezione quadro chiuso	IP 30 (IP40/IP55 a richiesta - on request)	Degree of protection cabinet closed
Grado di protezione quadro aperto	IP 00 (IP20 a richiesta - on request)	Degree of protection cabinet open
Norme di riferimento apparecchiature	CEI EN 60439-1, IEC 439-1, CEI EN 61921, IEC 921 per quanto applicabile - as far as applicable	Reference standards equipment
Norme di riferimento condensatori	CEI EN 60831-1/2, IEC 831-1/2	Reference standards capacitors

Altre caratteristiche realizzabili su richiesta.

Other characteristics can be made on request.



APPARECCHIATURE AUTOMATICHE CON FILTRI

AUTOMATIC EQUIPMENT WITH FILTERS

ERAF

rifasamento
automatico
automatic
power-factor

TECNOLOGIA COSTRUTTIVA

Le apparecchiature automatiche di rifasamento serie ERAF sono composte da:

- **ARMADIO** metallico dotato di alettature di raffreddamento in robusta lamiera pressopiegata, trattata con processo di fosfatazione a protezione della corrosione e successivamente verniciata a polveri epossidiche colore RAL7035.
- **SEZIONATORE** generale tripolare a scatto rapido con bloccoporta.
- Terne di **FUSIBILI** tipo NH00 curva gG ad alto potere di interruzione, dimensionate a protezione delle batterie capacitive.
- **CONTATTORI** tripolari dimensionati per l'inserzione delle singole batterie. La loro particolarità consiste nel fatto che i contatti di inserzione delle resistenze limitatrici si chiudono in anticipo rispetto ai contatti principali per limitare il picco di corrente all'inserzione di correnti residue sulle resistenze. Le bobine sono a 110Vac 50Hz (altre tensioni a richiesta).
- **CONDENSATORI** sovradimensionati dielectricamente, sono del tipo PRT.
- **CAVI** di collegamento interni sono del tipo antifiama tipo N07VK.
- **BARRE** rame 30x5 mm.
- **REGOLATORE ELETTRONICO** per inserzione automatica delle batterie e controllo del cosφ.
- **SISTEMA DI VENTILAZIONE** forzata realizzata con apposite ventole installate sulla parte superiore dell'armadio ed azionate da termostato.
- **REATTANZE** di sbarramento costruite con nucleo in lamierino magnetico di prima scelta a grani orientati a basse perdite.

Frequenza d'accordo a: 189Hz(p=7%).

A richiesta: 134Hz(p=14%) -210Hz(p=5.67%)

Distorsione armonica in corrente ammessa in modo continuativo: 30%In a 250 Hz e 15% In a 350Hz.

Linearità: 2In.

Max distorsione armonica in tensione ammessa in rete (THD%)=5%.

IMPIEGHI

Le apparecchiature automatiche a pavimento serie ERAF sono appositamente progettate per il rifasamento industriale destinato alla media-alta utenza in reti con presenza di distorsioni armoniche.

INSTALLAZIONE

- ⚠ - Verificare il corretto serraggio dei morsetti e della bulloneria
- ⚠ - Seguire le istruzioni relative al montaggio, collegamento e manutenzioni periodiche

CODICE REFERENCE	kvar	V	A	POTENZA PER BATTERIA POWER OUTPUT PER BATTERY	GRADINI STEPS	INTERRUTTORE SWITCH	DIMENSIONI / DIMENSIONS		
							L (mm)	P (mm)	H (mm)
ERAF.4010.189	100	400	144.3	25 25 50	4	630	600	600	2270
ERAF.4015.189	150	400	216.5	25 25 50 50	6	630	600	600	2270
ERAF.4020.189	200	400	288.7	25 25 50 50 50	8	630	1250	600	2270
ERAF.4025.189	250	400	360.8	50 50 50 50 50	5	630	1250	600	2270
ERAF.4030.189	300	400	433.0	50 50 50 50 50 50	6	800	1250	600	2270
ERAF.4035.189	350	400	505.2	50 50 50 50 50 50 50	7	800	1250	600	2270
ERAF.4040.189	400	400	577.4	50 50 50 50 50 50 50 50	8	1000	1250	600	2270
ERAF.4045.189	450	400	649.6	50 50 50 50 50 50 50 50 50	9	1000	1250	600	2270
ERAF.4050.189	500	400	721.7	50 50 50 50 50 50 50 50 50 50	10	1000	1850	600	2270



I prodotti descritti sono suscettibili in qualsiasi momento di evoluzioni o di modifiche. Le descrizioni ed i dati a catalogo non possono pertanto avere alcun valore contrattuale.

Technical data and descriptions in the publication are accurate, to the best of our knowledge, but no liabilities for errors, omissions or contingencies arising therefrom are accepted.

consultare "GUIDA
ALLA SCELTA DEL
PRODOTTO" a pag. 20

carefully check "GUIDE TO
THE CHOICE OF THE
PRODUCT" pag 20



CONSTRUCTION TECHNOLOGY

The automatic power-factor correction equipment, ERAF series is composed of:

- Metal **CABINET** equipped with cooling fins, made of sturdy pressed sheet metal treated with a phosphating process to protect against corrosion and then painted with epoxy powders, colour RAL 7035.
- Main three-pole fast-tripping **DISCONNECTING SWITCH** interlocked with the door.
- Sets of three **FUSES** type NH00 curve gG with a high breaking capacity, rated to protect the capacitor banks.
- Three-pole **CONTACTORS**, rated for connecting the single batteries. Their peculiarity lies in the fact that the insertion contactors of the limiting resistors close in advance of the main contactors to limit the current peak at the insertion of the residual currents. The coils are 110Vac 50Hz (other voltages on request).
- Dielectrically oversized **CAPACITORS** of the "dry" type PRT.
- Internal connecting **CABLES** are flameproof type N07VK.
- Copper **BARS** size 30x5 mm
- **ELECTRONIC REGULATOR** for automatic battery connection and $\cos\phi$ control.
- Forced **VENTILATION SYSTEM** made with special, thermostat-operated fans installed on the top of the cabinet.
- Blocking **REACTORS** made with a core of top-grade magnetic plate with low-loss oriented grain.

Tuning frequency: 189Hz(p=7%);

on request: 134Hz(p=14%) -210Hz(p=5.67%).

Harmonic distortion in current permitted in continuous operation: 30%In at 250 Hz and 15% In at 350Hz.

Linearity: 2ln.

Max harmonic distortion in voltage permitted in network (THD%)=5%.

USES

The automatic freestanding equipment, ERAF series has been specifically designed for industrial power-factor correction for medium-large-scale operations in networks with harmonic distortion.

INSTALLATION



- Check correct terminals, bolts and nuts tightening

- Follow instructions related to installation, connection and periodical maintenance



CARATTERISTICHE TECNICHE

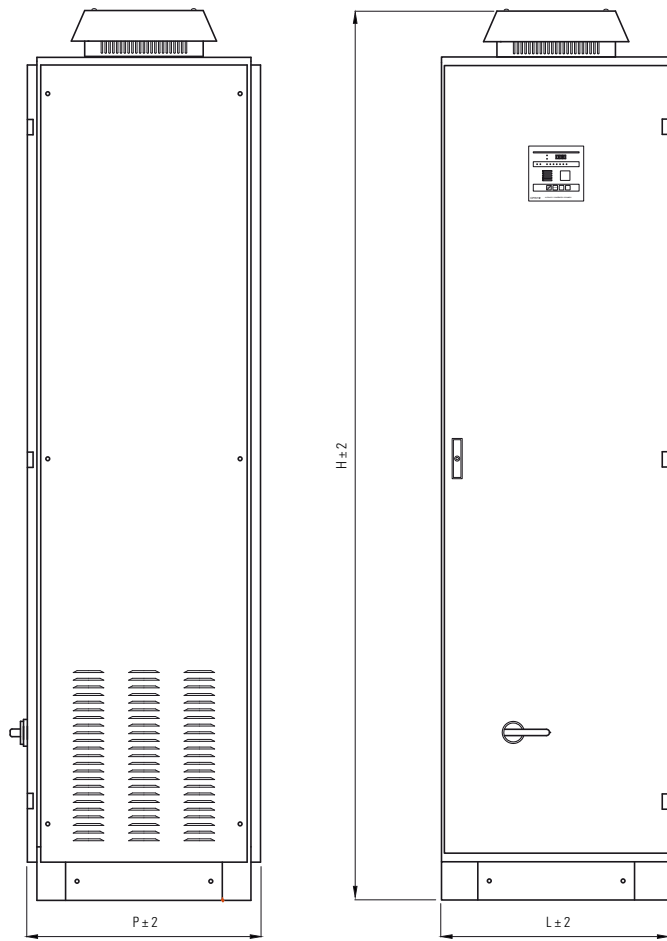
TECHNICAL PARTICULARS



Tensione nominale (Un)	400 V	Rated voltage (Un)
Frequenza nominale	50 Hz (60 Hz a richiesta) - 50 Hz (60 Hz on request)	Rated frequency
Tolleranza sulla capacità	- 5 % ÷ + 10 %	Tolerance on capacitance
Classe temperatura	- 25° C / + 50° C	Temperature class
Installazione delle unità capacitive	Verticale - Vertical	Installation of the capacitive units
Ingresso alimentazione	Dal basso direttamente sui morsetti del sezionatore Bottom cable entry onto the terminals of the disconnecting switch	Power supply entry
Servizio	Continuo - Continuous	Service
Corrente di corto circuito	30 kA per 1 secondo - for 1 second	Short circuit current
Installazione	Per interno a pavimento, in ambiente non polveroso Indoor freestanding, in dust-free environments	Installation
Grado di protezione quadro chiuso	IP 30 (IP40/IP55 a richiesta - on request)	Degree of protection cabinet closed
Grado di protezione quadro aperto	IP 00 (IP20 a richiesta - on request)	Degree of protection cabinet open
Norme di riferimento apparecchiature	CEI EN 60439-1, IEC 439-1, CEI EN 61921, IEC 921 per quanto applicabile - as far as applicable	Reference standards equipment
Norme di riferimento condensatori	CEI EN 60831-1/2, IEC 831-1/2	Reference standards capacitors

Altre caratteristiche realizzabili su richiesta.

Other characteristics can be made on request.



CT CTX

CASSETTI MODULARI MODULAR UNITS

componenti
.....
components



CT



CTX

I prodotti descritti sono suscettibili in qualsiasi momento di evoluzioni o di modifiche. Le descrizioni ed i dati a catalogo non possono pertanto avere alcun valore contrattuale.

Technical data and descriptions in the publication are accurate, to the best of our knowledge, but no liabilities for errors, omissions or contingencies arising therefrom are accepted.



TECNOLOGIA COSTRUTTIVA


I cassettei modulari serie CT sono composti da:

- **TELAIO** in lamiera zincata spessore 20/10 mm.
- **CONTATTORI** tripolari dimensionati per l'inserzione delle singole batterie. La loro particolarità consiste nel fatto che i contatti di inserzione delle resistenze limitatrici si chiudono in anticipo rispetto ai contatti principali per limitare il picco di corrente all'inserzione di correnti residue sulle resistenze. Le bobine sono a 110Vac 50Hz (altre tensioni a richiesta).
- Terne di **FUSIBILI** tipo DIII oppure NH00 curva gG ad alto potere di interruzione.
- **CAVI** di collegamento antifiamma tipo N07VK.
- **BARRE** rame 30x5 mm per collegamento di una potenza massima 180kvar 400V. Per potenze superiori vengono utilizzate barre rame 30x10 mm solo nella serie CT.

IMPIEGHI

I cassettei modulari serie CT sono stati ideati e progettati per essere installati con estrema facilità nelle apparecchiature di rifasamento automatiche.

INSTALLAZIONE

-  - Verificare il corretto serraggio dei morsetti e della bulloneria
-  - Seguire le istruzioni relative al montaggio, collegamento e manutenzioni periodiche



CONSTRUCTION TECHNOLOGY



The CT series modular units are composed of:

- **FRAME** in galvanized sheet steel, thickness 20/10 mm.
- Three-pole **CONTACTORS**, rated for connecting the single batteries. Their peculiarity lies in the fact that the insertion contactors of the limiting resistors close in advance of the main contactors to limit the current peak at the insertion of the residual currents. The coils are 110Vac 50Hz (other voltages on request).
- Sets of three **FUSES** type DIII or NH00 curve gG with a high breaking capacity.
- Flameproof connecting **CABLES** type N07VK.
- Copper **BARS** size 30x5 mm for connecting a maximum power of 180kvar 400V. For higher powers, 30x10 mm copper bars are used only in the CT series.

USES

The CT series modular units have been conceived and designed to be installed extremely easily in automatic power-factor correction equipments.

INSTALLATION

-  - Check correct terminals, bolts and nuts tightening
-  - Follow instructions related to installation, connection and periodical maintenance

CODICE REFERENCE	kvar	V	A	BATTERIE BATTERIES	DIMENSIONI / DIMENSIONS			
					L (mm)	P1 (mm)	P2 (mm)	H (mm)
CT.40125 CTX.40125	25	400	36.1	1x25	480	200	350	365
CT.40150 CTX.40150	50	400	72.2	1x50	480	200	350	365
CT.40225 CTX.40225	50	400	72.2	2x25	480	200	350	365
CT.40250 CTX.40250	100	400	144.3	2x50	480	200	350	365
CT.40325 CTX.40325	75	400	108.3	3x25	480	200	350	365
CT.40425 -	100	400	144.3	4x25	480	200	350	365
CT.41125 CTX.41125	25	415	34.82	1x25	480	200	350	365
CT.41150 CTX.41150	50	415	69.64	1x50	480	200	350	365
CT.41225 CTX.41225	50	415	69.64	2x25	480	200	350	365
CT.41250 CTX.41250	100	415	139.28	2x50	480	200	350	365
CT.41325 CTX.41325	75	415	104.45	3x25	480	200	350	365
CT.41425 -	100	415	139.28	4x25	480	200	350	365
CT.44130 CTX.44130	30	440	39.4	1x30	480	200	350	365
CT.44160 CTX.44160	60	440	78.8	1x60	480	200	350	365
CT.44230 CTX.44230	60	440	78.8	2x30	480	200	350	365
CT.44260 CTX.44260	120	440	157.5	2x60	480	200	350	365
CT.44330 CTX.44330	90	440	118.1	3x30	480	200	350	365
CT.44430 -	120	440	157.5	4x30	480	200	350	365
CT.48125 CTX.48125	25	480	30.1	1x25	480	200	350	365
CT.48150 CTX.48150	50	480	60.2	1x50	480	200	350	365
CT.48225 CTX.48225	50	480	60.2	2x25	480	200	350	365
CT.48250 CTX.48250	100	480	120.4	2x50	480	200	350	365
CT.48325 CTX.48325	75	480	90.3	3x25	480	200	350	365
CT.48425 -	100	480	120.4	4x25	480	200	350	365
CT.52130 CTX.52130	30	525	33	1x30	480	200	350	365
CT.52230 CTX.52230	60	525	66	2x30	480	200	350	365
CT.52260 CTX.52260	120	525	132	2x60	480	200	350	365
CT.52330 CTX.52330	90	525	99	3x30	480	200	350	365
CT.52430 -	120	525	132	4x30	480	200	350	365

consultare "GUIDA
ALLA SCELTA DEL
PRODOTTO" a pag. 20

carefully check "GUIDE TO
THE CHOICE OF THE
PRODUCT" pag 20



CARATTERISTICHE TECNICHE

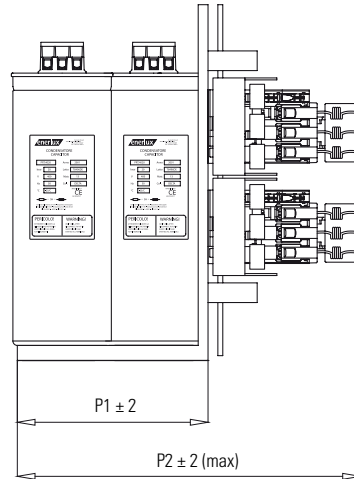
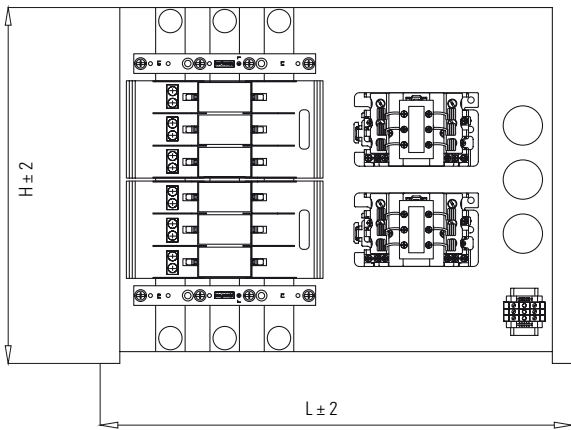
TECHNICAL PARTICULARS



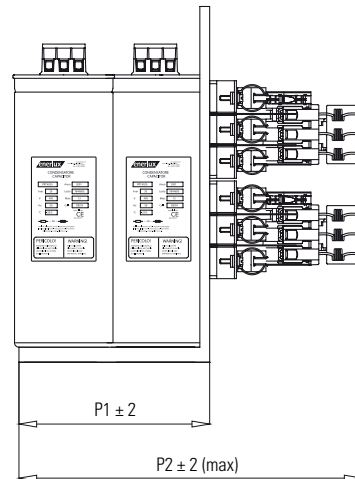
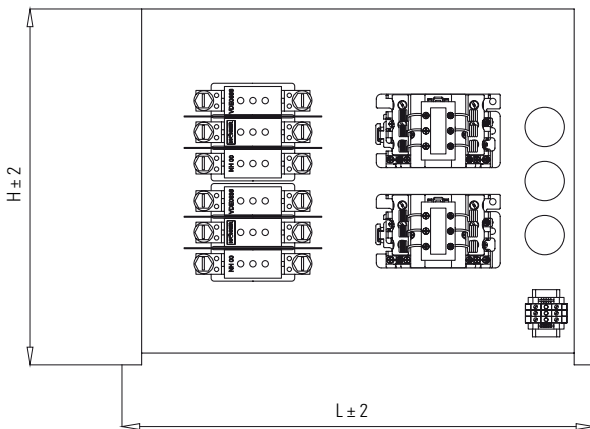
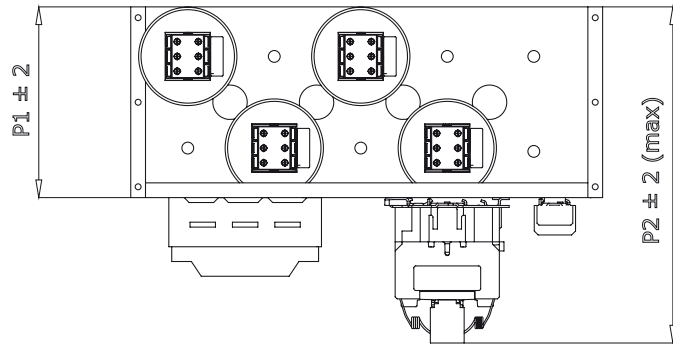
Tensione nominale (Un)	400 - 415 - 440 - 480 - 525 V	Rated voltage (Un)
Frequenza nominale	50 Hz (60 Hz a richiesta) - 50 Hz (60 Hz on request)	Rated frequency
Tolleranza sulla capacità	- 5% ÷ + 10%	Tolerance on capacitance
Classe temperatura	- 25° C + 50° C	Temperature class
Perdite dielettriche	0,2 W/kvar	Dielectric losses
Livello di isolamento condensatori	3/15 kV Ue ≤ 660 Vac	Insulation level capacitor
Perdite totale del condensatore	0,5 W/kvar	Total losses of the capacitor
Massima corrente ammessa sul condensatore	1,5 In	Max. permitted current on the capacitor
Massimo valore di cresta del transitorio di corrente sul condensatore	200 In	Maximum peak value of the current transient on the capacitor
Limitazione del picco di corrente all'inserzione	mediante resistenza di preinserzione (<=100 In) With dumping resistors (<= 100 In)	In-rush current peak limitation
Installazione delle unità capacitive serie PRT	Verticale - Vertical	Installation of the PRT series capacitive units
Ingresso alimentazione	Sul sistema di barre - On the bar system	Power supply entry
Resistenze di Scarica	Interne (riduzione a 75 V entro 3 min) Internal (reduction to 75 V within 3 min)	Discharge resistors
Servizio	Continuo - Continuous	Service
Installazione	Interno - Indoor	Installation
Raffreddamento	Aria Naturale o forzato - Natural or forced air	Cooling
Grado di protezione	IP00	Degree of protection
Norme di riferimento apparecchiature	CEI EN 60439-1, IEC 439-1, CEI EN 61921, IEC 921 per quanto applicabile - as far as applicable	Reference standards equipment
Norme di riferimento condensatori	CEI EN 60831-1/2, IEC 60831-1/2	Reference standards capacitors
Tensioni di manovra	Max 5000 operazioni di manovra all'anno in accordo con norme IEC 60381-1 Max 5000 switchings per year according to IEC 60831-1	Number of switching operation

Altre caratteristiche realizzabili su richiesta.

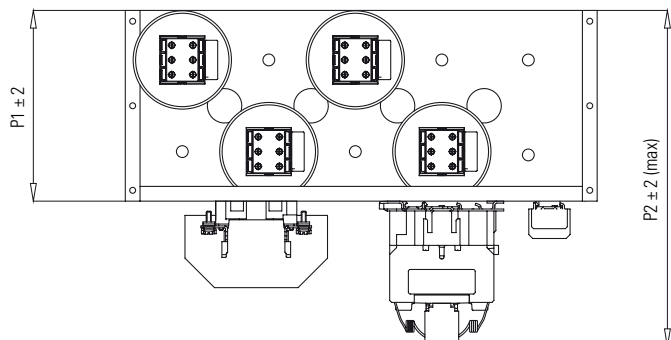
Other characteristics can be made on request.



CT



CTX





TECNOLOGIA COSTRUTTIVA

I cassettei modulari serie CTF sono composti da:

- **TELAIO** in lamiera zincata spessore 20/10 mm.
- **CONTATTORI** tripolari dimensionati per l'inserzione delle singole batterie. La loro particolarità consiste nel fatto che i contatti di inserzione delle resistenze limitatrici si chiudono in anticipo rispetto ai contatti principali per limitare il picco di corrente all'inserzione di correnti residue sulle resistenze. Le bobine sono a 110Vac 50Hz (altre tensioni a richiesta).
- Terne di **FUSIBILI** tipo NH00 curva gG ad alto potere di interruzione.
- **CONDENSATORI** sovradimensionati dielectricamente serie PRT.
- **CAVI** di collegamento antifiama tipo N07VK.
- **BARRE** rame 30x5 mm per collegamento di una potenza massima 180kvar 400V. Per potenze superiori vengono utilizzate barre rame 30x10 mm solo nel CTF.
- **REATTANZE** di sbarramento costruite con nucleo in lamierino magnetico di prima scelta a grani orientati a basse perdite.

Frequenza d'accordo a: 189Hz(p=7%);

a richiesta: 134Hz(p=14%) - 210Hz(p=5.67%).

Distorsione armonica in corrente ammessa in modo continuativo: 30%In a 250 Hz e 15% In a 350Hz.

Linearità: 2In.

Max distorsione armonica in tensione ammessa in rete (THD%)=5%.

IMPIEGHI

I cassettei modulari serie CTF sono stati ideati e progettati per essere installati in reti con presenza di distorsioni armoniche in quanto il loro principio di funzionamento consiste nel traslare la frequenza di risonanza dell'impianto al di sotto dell'armonica di ordine più basso in modo tale da evitare l'innescio di fenomeni di risonanza.

INSTALLAZIONE



- Verificare il corretto serraggio dei morsetti e della bulloneria

- Seguire le istruzioni relative al montaggio, collegamento e manutenzioni periodiche



CONSTRUCTION TECHNOLOGY

The **CTF** series modular units are composed of:

- **FRAME** in galvanized sheet steel, thickness 20/10 mm.
- Three-pole **CONTACTORS**, rated for connecting the single batteries. Their peculiarity lies in the fact that the insertion contactors of the limiting resistors close in advance of the main contactors to limit the current peak at the insertion of the residual currents. The coils are 110Vac 50Hz (other voltages on request).
- Sets of three **FUSES** type NH00 curve gG with a high breaking capacity.
- Dielectrically oversized **CAPACITORS** of the "dry" type PRT.
- Flameproof connecting **CABLES** type N07VK.
- Copper **BARS** size 30x5 mm for connecting a maximum power of 180kvar 400V. For higher powers, 30x10 mm copper bars are used.
- Blocking **REACTORS** made with a core of top-grade magnetic plate with low-loss oriented grain only in the CTF series.

Tuning frequency: 189Hz(p=7%);

on request: 134Hz(p=14%) - 210Hz(p=5.67%).

Harmonic distortion in current permitted in continuous operation: 30%In at 250 Hz and 15% In at 350Hz.

Linearity: 2In.

Max harmonic distortion in voltage permitted in network (THD%)=5%.

USES

The CTF series modular units have been conceived and designed to be installed in networks with harmonic distortion since their working principle consists of translating the resonance frequency of the installation under the harmonic of a lower magnitude so as to avoid triggering phenomena of resonance.

INSTALLATION



- Check correct terminals, bolts and nuts tightening

- Follow instructions related to installation, connection and periodical maintenance



CTF



CTFX

I prodotti descritti sono suscettibili in qualsiasi momento di evoluzioni o di modifiche. Le descrizioni ed i dati a catalogo non possono pertanto avere alcun valore contrattuale.

Technical data and descriptions in the publication are accurate, to the best of our knowledge, but no liabilities for errors, omissions or contingencies arising therefrom are accepted.

consultare "GUIDA
ALLA SCELTA DEL
PRODOTTO" a pag. 20

carefully check "GUIDE TO
THE CHOICE OF THE
PRODUCT" pag 20

CODICE REFERENCE	kvar	V	A	BATTERIE BATTERIES	DIMENSIONI / DIMENSIONS			
					L (mm)	P1 (mm)	P2 (mm)	H (mm)
CTF.40112.189	12.5	400	18.1	1x12.5	480	350	500	315
CTF.40212.189	25	400	36.1	2x12.5	480	350	500	315
CTF.40125.189	25	400	36.1	1x25	480	350	500	315
CTF.40150.189	50	400	72.2	1x50	480	350	500	315
CTF.40112.134	12.5	400	18.1	1x12.5	480	350	500	315
CTF.40212.134	25	400	36.1	2x12.5	480	350	500	315
CTF.40125.134	25	400	36.1	1x25	480	350	500	315
CTF.40150.134	50	400	72.2	1x50	480	350	500	315
CTF.40112.210	12.5	400	18.1	1x12.5	480	350	500	315
CTF.40212.210	25	400	36.1	2x12.5	480	350	500	315
CTF.40125.210	25	400	36.1	1x25	480	350	500	315
CTF.40150.210	50	400	72.2	1x50	480	350	500	315
CTFX.40112.189	12.5	400	18.1	1x12.5	480	350	500	315
CTFX.40212.189	25	400	36.1	2x12.5	480	350	500	315
CTFX.40125.189	25	400	36.1	1x25	480	350	500	315
CTFX.40150.189	50	400	72.2	1x50	480	350	500	315
CTFX.40112.134	12.5	400	18.1	1x12.5	480	350	500	315
CTFX.40212.134	25	400	36.1	2x12.5	480	350	500	315
CTFX.40125.134	25	400	36.1	1x25	480	350	500	315
CTFX.40150.134	50	400	72.2	1x50	480	350	500	315
CTFX.40112.210	12.5	400	18.1	1x12.5	480	350	500	315
CTFX.40212.210	25	400	36.1	2x12.5	480	350	500	315
CTFX.40125.210	25	400	36.1	1x25	480	350	500	315
CTFX.40150.210	50	400	72.2	1x50	480	350	500	315

Per i CTF.40150.134 e CTFX.40150.134 in considerazione delle dimensioni e peso della reattanza, questa sarà fornita sciolta.
Both for CTF.40150.134 and CTFX.40150.134, reactor will be supplied loose due to its size and weight



CARATTERISTICHE TECNICHE

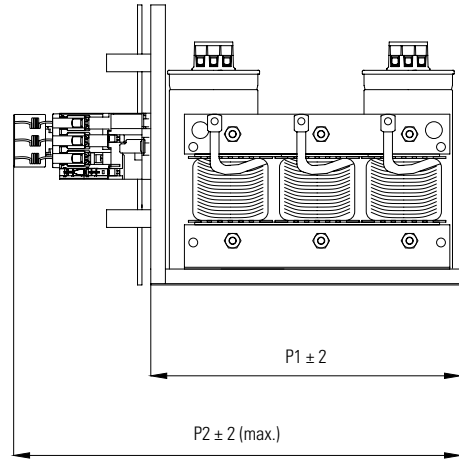
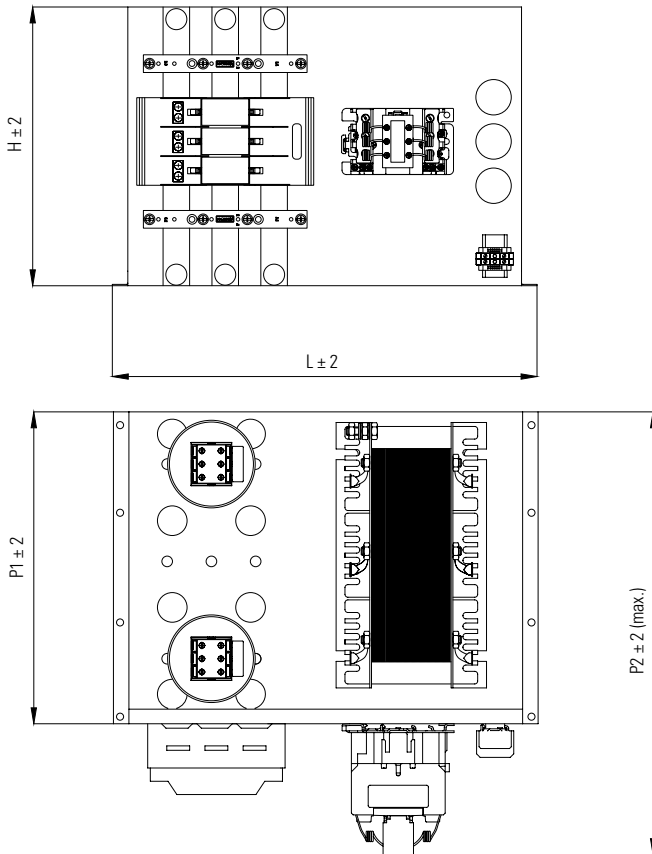
TECHNICAL PARTICULARS



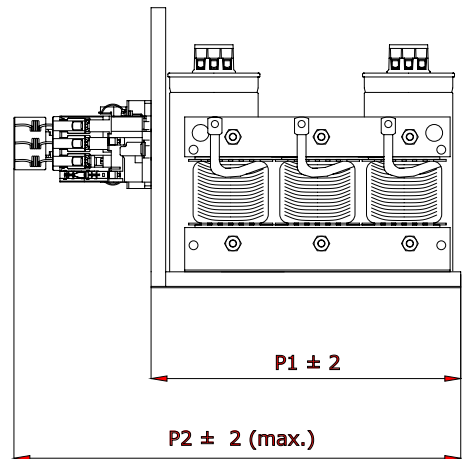
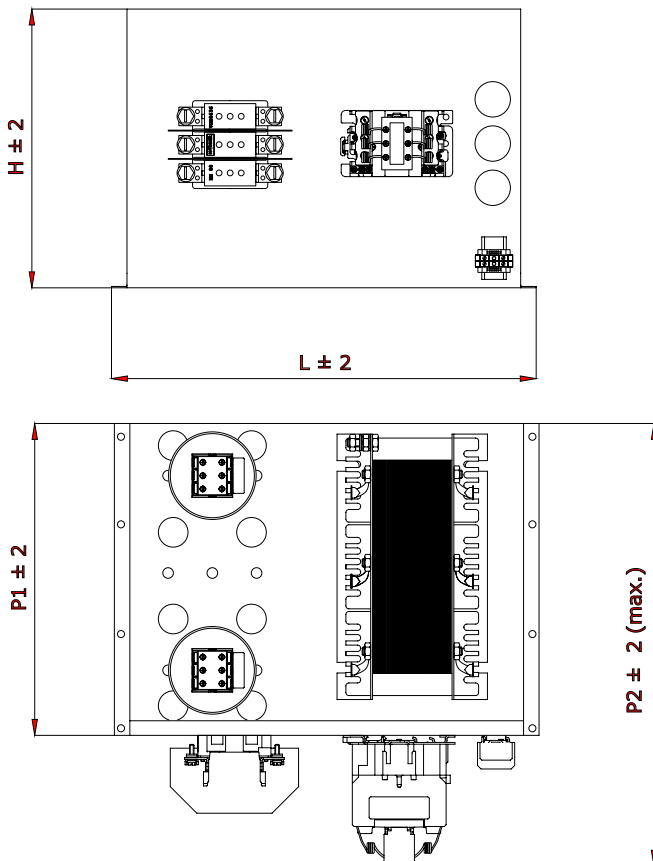
Tensione nominale (Un)	400 V	Rated voltage (Un)
Frequenza nominale	50 Hz	Rated frequency
Tolleranza sulla capacità	- 5% ÷ + 10%	Tolerance on capacitance
Classe temperatura	- 25° C + 50° C	Temperature class
Perdite dielettriche	0,2 W/kvar	Dielectric losses
Livello di isolamento	3/15 kV \approx 660 Vac	Insulation level
Perdite totale del condensatore	0,5 W/kvar	Total losses of the capacitor
Massima corrente ammessa sul condensatore	1,5 In	Max. permitted current on the capacitor
Massimo valore di cresta del transitorio di corrente sul condensatore	200 In	Maximum peak value of the current transient on the capacitor
Installazione delle unità capacitive serie PRT	Verticale - Vertical	Installation of the PRT series capacitive units
Ingresso alimentazione	Sul sistema di barre - On the bar system	Power supply entry
Resistenze di Scarica	Interne (riduzione a 75 V entro 3 min) Internal (reduction to 75 V within 3 min)	Discharge resistors
Servizio	Continuo - Continuous	Service
Installazione	Interno orizzontale - Indoor horizontal	Installation
Raffreddamento	Aria Naturale o forzato - Natural or forced air	Cooling
Grado di protezione	IP00	Degree of protection
Norme di riferimento apparecchiature	CEI EN 60439-1, IEC 439-1, CEI EN 61921, IEC 921 per quanto applicabile - as far as applicable	Reference standards equipment
Norme di riferimento condensatori	CEI EN 60831-1/2, IEC 60831-1/2	Reference standards capacitors
Tensioni di manovra	Max 5000 operazioni di manovra all'anno in accordo con norme IEC 60381-1 Max 5000 switchings per year according to IEC 60381-1	Number of switching operation

Altre caratteristiche realizzabili su richiesta.

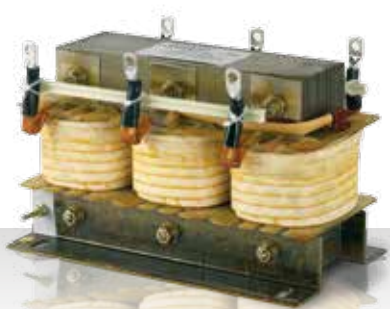
Other characteristics can be made on request.



CTF



CTFX



I prodotti descritti sono suscettibili in qualsiasi momento di evoluzioni o di modifiche. Le descrizioni ed i dati a catalogo non possono pertanto avere alcun valore contrattuale.

Technical data and descriptions in the publication are accurate, to the best of our knowledge, but no liabilities for errors, omissions or contingencies arising therefrom are accepted.

consultare "GUIDA
ALLA SCELTA DEL
PRODOTTO" a pag. 20

carefully check "GUIDE TO
THE CHOICE OF THE
PRODUCT" pag 20



La connessione delle reattanze in serie ai condensatori, crea un circuito oscillante con frequenza di risonanza inferiore alla componente armonica più gravosa presente in rete, nella maggior parte dei casi è di 5a armonica.

Il circuito serie così composto avrà la proprietà di essere induttivo sulle frequenze superiori a quelle dell'accordo e quindi eviterà ulteriori risonanze.

Il fattore di accordo "p" definisce il rapporto percentuale tra la reattanza dell'induttanza XL e la reattanza della batteria di condensatori XC

$$p = 100 \% * \frac{X_L}{X_C}$$

e determina quindi la frequenza di risonanza "fA" tra reattanza dell'induttanza e batteria di condensatori

$$f_A = f_N * \sqrt{\frac{100 \%}{p}}$$

Che è la frequenza di accordo del sistema reattanza-batteria condensatori.

Le reattanze tipo RA presentano per linee a 50 Hz una frequenza di accordo standard di 189 Hz (p=7%), ma anche frequenze di accordo diverse come 134 Hz(p=14%) e 210 Hz(p=5.67%).

E' importante far notare che l'inserimento delle reattanze di blocco armoniche in serie al condensatore causa un aumento di tensione sui condensatori; a seguire è riportata la formula per calcolare la tensione sui condensatori "Uc", in base alla tensione di rete "UN" alla tensione di grado inquinamento armonico "Uh" e al fattore di accordo "p"

$$U_C = \left(1 - \frac{P}{100 \%} \right) * U_n + U_h$$

La scelta della tensione nominale dei condensatori deve quindi essere condotta sulla base della nuova "Uc" e dal grado di inquinamento armonico presente in rete Uh. A seguire vi sono indicate in tabelle le principali tipologie di reattanze e le relative batterie di condensatori associabili.

TECNOLOGIA COSTRUTTIVA

REATTANZA trifase di blocco armoniche ad alta linearità, progettata e dimensionata per alto contenuto armonico ed accordata ai condensatori.

La Reattanza tipo RA garantiscono una lunga durata di funzionamento, bassissime perdite e bassa emissione di rumore in funzionamento.

- **IL NUCLEO** della reattanza è costituito da lamierino magnetico in ferro di prima scelta a grani orientati con basse perdite.

- **L'AVVOLGIMENTO** è realizzato con conduttori in rame elettrolitico.

- **L'IMPREGNAZIONE** viene eseguita in autoclave sottovuoto mediante speciali resine.

Le reattanze tipo RA presentano una frequenza di accordo di 189 Hz (p=7%), ma possono essere realizzate su richiesta anche frequenze di accordo diverse; ricordiamo oltre alla frequenza di accordo standard le principali come 134 Hz(p=14%) e 210 Hz(p=5.67%).

IMPIEGHI

Particolarmente adatte per l'esecuzione di cassette (vedi CTF) e apparecchiature automatiche di rifasamento (vedi ERAF) per reti con contenuto armonico in associazione a Condensatori di rifasamento. Con i Condensatori, le reattanze trifase serie RA sono state ideate e progettate per essere installati in reti con presenza di distorsioni armoniche in quanto il loro principio di funzionamento consiste nel traslare la frequenza di risonanza dell'impianto, al di sotto dell'armonica di ordine più basso in modo tale da evitare l'innescio di fenomeni di risonanza.



Series connection of the reactors to the capacitors, creates an oscillating circuit with a resonance frequency lower than worst harmonic component in the network; in most of the cases is the 5th harmonic. The series circuit composed in this way will have the property to be inductive on the frequencies higher than tuning ones, avoiding in this way further resonances. The tuning factor "p" defines the percentage ratio of the XL inductance and the reactance of the capacitor battery XC.

$$p = 100 \% * \frac{X_L}{X_C}$$

and determines also the resonance frequency "fA" between the reactance of the inductance and the capacitor battery.

$$f_A = f_N * \sqrt{\frac{100 \%}{p}}$$

That is the tuning frequency of the reactor – capacitor battery system.

Reactors of RA type, have for the lines at 50Hz a standard tuning frequency of 189Hz (p=7%), but also different tuning frequencies as 134Hz (p=14%) and 210Hz (P=5,57%).

It's very important to remark that the installation in series of the harmonic blocking reactor to the capacitor causes an increase of the voltage on the capacitors; here below the formula to calculate the voltage on the capacitors "Uc", on the base of network voltage "Un", the degree of harmonic pollution in the network "Uh" and to the tuning frequency "p".

$$U_C = \left(1 - \frac{P}{100 \%} \right) * U_n + U_h$$

Thus, the choice of the rated voltage of capacitors must be made on the base of the new "Uc" and the degree of harmonic pollution in the network "Uh. Here below the table with the main reactor types and related capacitor batteries associated to them.

CONSTRUCTION TECHNOLOGY

Three-phase harmonic block REACTOR with high linearity, designed and sized for a high harmonic load and tuned to the capacitors.

The RA-type Reactors ensure a lengthy service life, extremely low losses and low noise emission during operation.

- The **CORE** of the reactor consists of a magnetic plate made of top-grade iron with low-loss oriented grain with low losses.

- The **WINDING** is made with electrolytic copper conductors.

- **IMPREGNATION** is done in vacuum autoclave with special resins.

The RA-type reactors have a tuning frequency of 189 Hz (p=7%), but other tuning frequencies can also be made on request; of course, in addition to the standard tuning frequency the main ones are 134 Hz(p=14%) and 210 Hz(p=5.67%).

USES

Especially suited to make modular units (see CTF) and automatic power factor correction equipment (see ERAF) for networks with a harmonic load in association with power factor correction capacitors.

With the Capacitors, the RA series three-phase reactors have been conceived and designed to be installed in networks with harmonic distortion since their working principle consists of translating the resonance frequency of the installation under the harmonic of a lower magnitude so as to avoid triggering phenomena of resonance.

CODICE REFERENCE	ACCORDO DETUNING	INDUTTANZA INDUCTANCE (mH)	CORRENTE NOMINALE RATED CURRENT (A _{rated})	POTENZA RESA OUTPUT (Kvar)	DIMENSIONI DI INGOMBRO OVERALL DIMENSIONS			PESO WEIGHT (Kg)	CONDENSATORE PER COMPOSIZIONE BATTERIA CAPACITOR TO COMPOSE THE BATTERY (Kvar)	CAPACITÀ TEORICA BATTERIA THEORETICAL CAPACITAN- CE OF THE BATTERY (µF)
					L (mm)	B (mm)	H (mm)			
RA.4012.189	P=7% (189 Hz)	3 x 3,07	22,1	12,5	240	130	150	11	PRT.4414	3 x 77
RA.4025.189		3 x 1,53	44,1	25	240	140	190	16	PRT.4428	3 x 154
RA.4050.189		3 x 0,77	88	50	300	170	190	33	2 x PRT.4428	3 x 308
RA.4012.210	P=5,67% (210 Hz)	3 x 2,45	24,5	12,5	240	140	190	12	PRT.4414	3 x 77
RA.4025.210		3 x 1,22	49	25	240	150	190	21	PRT.4428	3 x 154
RA.4050.210		3 x 0,61	98	50	300	170	200	42	2 x PRT.4428	3 x 308
RA.4012.134	P=14% (134 Hz)	3 x 6,63	22,3	12,5	240	140	190	19	PRT.5219	3 x 71,3
RA.4025.134		3 x 3,32	44,6	25	300	170	190	39	PRT.5237	3 x 143
RA.4050.134		3 x 1,66	89,1	50	340	170	270	62	2 x PRT.5237	3 x 286

N.B. I dati sopra indicati si riferiscono per reti a 400V-50 Hz

Please note the data indicated above are referred to 400V-50Hz



CARATTERISTICHE TECNICHE

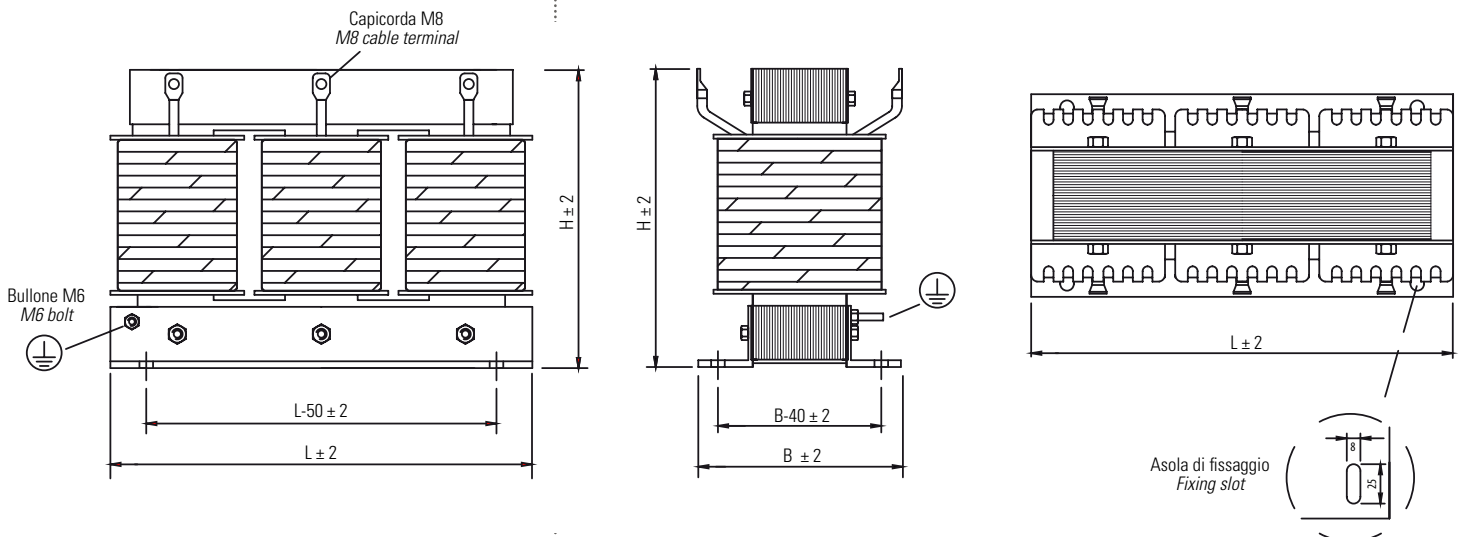
TECHNICAL PARTICULARS



Tensione nominale (Un)	400 V	Rated voltage (Un)
Frequenza nominale	50 Hz (60 Hz a richiesta) - 50 Hz (60 Hz on request)	Rated frequency
Linearità	2 In	Linearity
Tolleranza sull'induttanza	± 3 %	Tolerance on the inductance
Temperatura ambiente	+ 40° C	Ambient temperature
Max sovratemperatura di funzionamento	+ 60° C	Max. operating overtemperature
Max distorsione armonica in corrente ammessa in funzionamento continuativo per reattanze con p=7%	3 % In a 150 Hz 35 % In a 250 Hz 15 % In a 350 Hz 5 % In a 550 Hz	Max harmonic distortion in current permitted in continuous operation for p=7% reactors
Max distorsione armonica (in tensione) ammessa in funzionamento continuativo	1.05 Un	Max harmonic distortion (in voltage) permitted in continuous operation
Corrente di saturazione	2 In	Saturation current
Classe Isolamento	H	Insulation class
Livello isolamento tra nucleo e avvolgimento	3 kV	Level of insulation between core and winding
Servizio	Continuo - Continuous	Service
Installazione	Orizzontale - Horizontal	Installation
Raffreddamento	Aria naturale o forzata - Natural or forced air	Cooling
Grado di protezione	IP00	Degree of protection
Fissaggio	Tramite asole su staffe di base - Through slots on base brackets	Fixing
Norme di riferimento	CEI 14-5, IEC 60238	Reference standards

Altre caratteristiche realizzabili su richiesta.

Other characteristics can be made on request.



DESCRIZIONE GENERALE

Regolatore automatico di rifasamento con gestione a microprocessore a 6-12 gradini con controllo THD 1%, controllo temperatura, seriale RS485 disponibile in base al modello.

Dispositivo progettato con tecnologia per l'elaborazione dei segnali anche fortemente distorti tale da assicurare un controllo accurato delle grandezze elettriche dell'impianto quali: tensione, corrente, sfasamento, temperatura interna del quadro, distorsione armonica in tensione. Tutte le misure elettriche sono effettuate con analisi completa tramite FFT (Fast Fourier Transformer) della forma d'onda con calcoli in virgola mobile.

Utilizzando un potente algoritmo di calcolo il regolatore è in grado di gestire le batterie di condensatori, inserendo/disinserendo l'energia reattiva necessaria allo scopo in modo mirato, riducendo drasticamente il numero di manovre ed utilizzando in modo omogeneo le batterie.

Mediante quattro pulsanti è possibile accedere alle parametrizzazioni ed alle misure dedicate. Le misure sono effettuate in vero valore efficace (True RMS) calcolando lo sfasamento direttamente tra tensione e corrente.

Il setup di ogni singola batteria è realizzato semplicemente inserendo il valore nominale della stessa, indipendentemente per ogni gradino che si intende impostare, permettendo una facile comprensione e lettura dei parametri impostati.

Oltre alle normali funzioni il regolatore EPF12T monitorizza la rete ed in caso di segnale di corrente fortemente distorta protegge le batterie di condensatori sconnettendole dalla rete; controlla inoltre la temperatura interna del quadro, comanda eventuali sistemi di ventilazione ed interviene nel caso di temperatura interna troppo elevata, disconnettendo in sequenza le batterie inserite.

Memorizza le situazioni di allarme ed il numero di operazioni effettuate per ogni singola batteria in modo da verificarne l'usura. Tutte le batterie possono essere impostate in modalità "FIX" ovvero non gestite dallo strumento in modalità automatica ma inserite fisse in linea sempre protette nel caso di situazioni critiche. Nel pieno rispetto delle normative vigenti controlla eventuali micro-interruzioni e/o buchi di tensione proteggendo i condensatori rienergizzandoli solo dopo il transitorio di scarica. Tutte le parametrizzazioni ed informazioni sono disponibili sul connettore seriale RS485.

GENERAL DESCRIPTION

Automatic power factor regulator with microprocessor management for 6 and 12 steps activation, with THD 1% control regulator, RS485 serial connector available on the base of the model.

This device has been designed with a technology to elaborate also very distorted signal able to assure an accurate control of plant electrical values like voltage, current, power factor, internal temperature of the equipment, voltage harmonic distortion. All electrical measurements are made by a complete analysis through FFT (Fast Fourier Transformer) of the wave shape with floating-point.

Using a reliable calculation algorithm, the regulator is able to operate the capacitor steps, switching-in/switching-off the reactive power needed at the fixed aim, reducing drastically the number of switchings and using in an homogenous way the various steps.

Four keys allows access to parameterizations and to the dedicated measures. The measures are made in real effective value (True RMS) calculating the power factor directly between voltage and current.

The setting up of each battery is made simply switching-in independently its rated value, for each step that must be set, allowing an easy comprehension and reading of the set parameters.

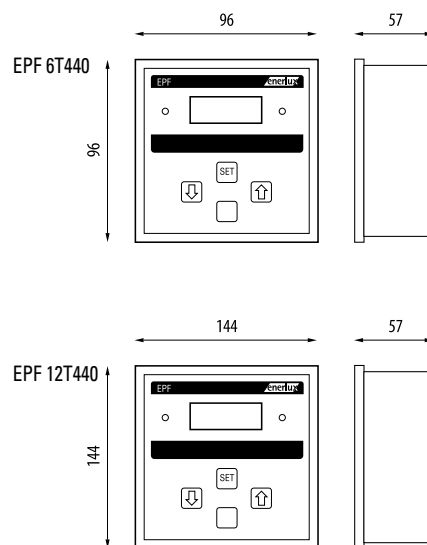
Further to the normal functions the EPF12T PF regulator shows the network and in case of a signal highly distorted it protects the capacitor batteries disconnecting them from the network; it controls also the internal temperature of the equipment and in case of too elevated internal temperature, it sequently disconnects the switched-in batteries; it records alarm situations and the number of switchings made by each battery, to be able to verify their wear.

All the batteries can be set in "FIX" mode, that is to say not operated by the device in an automatic mode, but fixed in the line and always protected in case of critical situations.

In the full respect of current standards it also checks eventual micro-interruptions and/or voltage "holes" protecting capacitors, re-energizing them only after discharge transients. All the parameterizations and information, are available on the RS 485 serial connectors.



DIMENSIONI DI INGOMBRO OVERALL DIMENSION





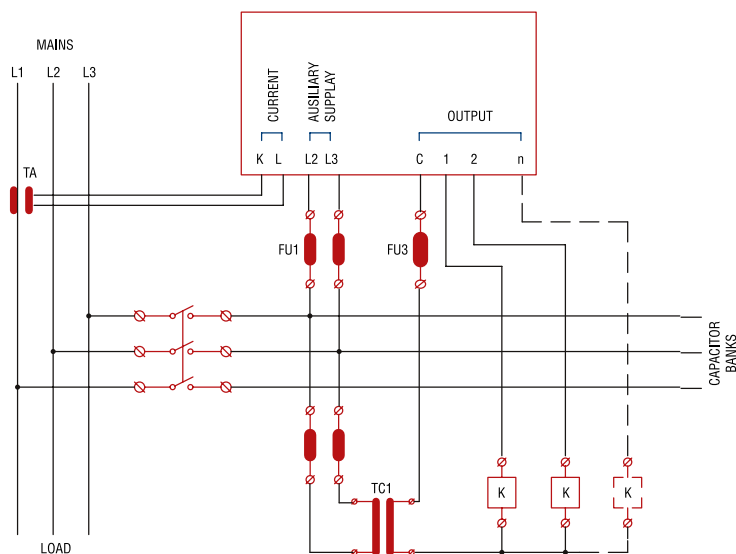
CARATTERISTICHE ELETTRICHE

TECHNICAL PARTICULARS

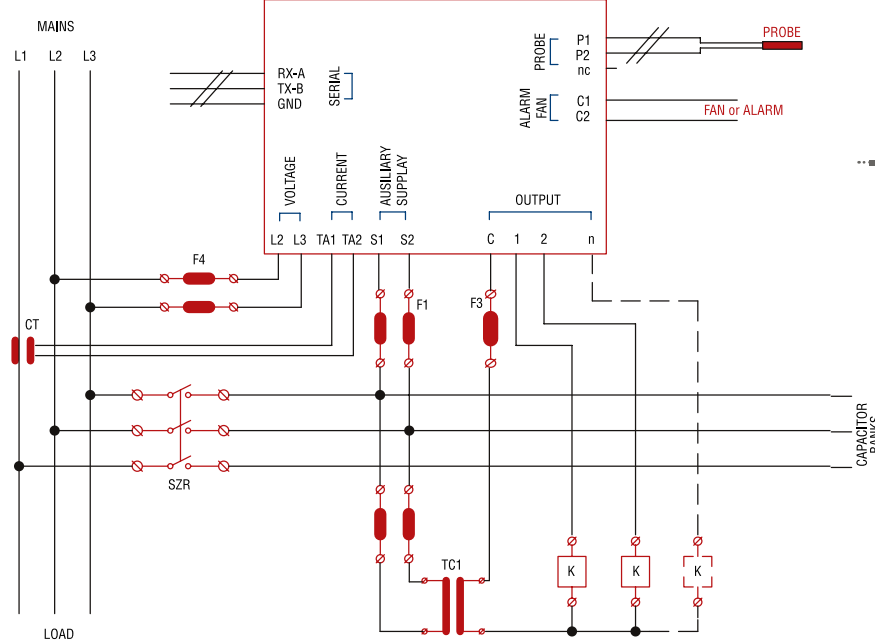


CIRCUITO DI ALIMENTAZIONE		SUPPLY CIRCUIT
tensione di alimentazione e controllo UE	220 ± 240 Vac (a richiesta - <i>on request</i>) 415 ± 440 Vac	supply voltage and UE control
frequenza di linea	(50/60Hz o automatica - <i>or automatic</i>)	line frequency
potenza assorbita	3,5VA (EPF6T) - 5VA (EPF12T)	absorbed power
CIRCUITO AMPEROMETRICO		AMPEROMETRIC CIRCUIT
corrente nominale	5 A	rated current
campo di funzionamento	da 6% al 110% della nominale del TA from 6% to 110% of the CT rated one	operating range
picco di sovraccarico	20le per 10ms - 20le - 10ms long	overcharge peak
MISURE E CONTROLLO		MEASUREMENTS AND CONTROL
impostazione fattore potenza	da 0,85 Ind a 0,95 Cap - <i>from 0,85 Ind to 0,95 Cap</i>	Setting of power factor
campo di misura della tensione	- 15% + 15% Un (EPF6T) 80 a 525 V (EPF12T)	voltage measurement range
campo di misura della corrente	2.5% - 110% In	current measurement range
sensibilità di intervento per ogni singolo gradino	da 5 a 300s - <i>from 5 to 300s</i>	tripping sensivity for each step
tempo di riconnessione dello stesso gradino	da 5s a 240s - <i>from 5s to 240s</i>	re-connection time of the same step
campo di misura della temperatura	da 0°C a 150°C (EPF12T)	temperature measurement range
campo di misura della distorsione armonica in corrente sui condensatori	0-250% (EPF12T)	current harmonic distortion measurement range on capacitors
RELE' DI USCITA		OUTPUT RELAYS
per versione 6 batterie	6	for type at 6 batteries
per versione 12 batterie	12	for type at 12 batteries
portata contatti	8A 250VAC (AC1)	contacts capacitance
max tensione di commutazione	440 VAC	switching voltage
composizione contatti con comune interlacciato interno	NA - NO	contact composition with common wire internally connected
relè per contatto di allarme o ventilazione	1 x NA/NC (settabile) - 1 x NO/NC (settabile)	relay for alarm contact or ventilation
INTERFACCIA SERIALE		SERIAL INTERFACE
connettore seriale	RS485	serial connector
protocollo	MODBUS RTU	protocol
CONTENITORE		CASE
in ABS autoestinguente ad incasso	L96xH96xP57mm (EPF6T)	ABS self-extinguishing embedding
in ABS autoestinguente ad incasso	L144xH144xP57mm (EPF12T)	ABS self-extinguishing embedding
grado di protezione	IP41(IP54 a richiesta - <i>on request</i>)	degree of protection
display LCD retroilluminato ad alto contrasto	16 caratteri 2 righe - 16 types 2 lines (EPF6T) 16 caratteri 4 righe - 16 types 4 lines (EPF12T)	backlighted LCD display at high contrast
peso	400 gr (EPF6T); 600 gr (EPF12T)	weight
CONDIZIONI		CONDIZIONI
temperatura di impiego	da -20°C +60°C - <i>from -20°C +60°C</i>	operation temperature
temperatura di stoccaggio	da -30°C +80°C - <i>from -30°C +80°C</i>	stocking temperature
CONNESSIONI		CONNECTORS
morsettieria estraibile		extractible terminal board
sezioni conduttori	0.2-2.5mmq	conductors cross-section
CONFORMITA'		CONFORMITY
direttive europee	CEE 72/23 e 93/68 bassa tensione - <i>low voltage</i> CEE 89/336 e 93/68 (EMC)	European directives
norme europee	EN 50081 ; EN 61000-6-2 ; EN 60240-1	European standards

EPF6T



EPF12T



FUNZIONI

- misura della tensione e corrente in vero valore efficace (true RMS) e temperatura ambiente
- impostazione tipo di inserzione (2-4 quadranti per cogenerazione)
- misura della potenza reattiva in eccesso ed in difetto
- regolazione del $\cos\phi$ sul valore di sfasamento della fondamentale tra corrente e tensione
- Impostazione tipo di linea (monofase/trifase)
- impostazione della sensibilità di intervento per ogni singolo gradino
- misura del THD 1%, corrente RMS, corrente fondamentale, residuo armonico
- impostazione soglie di intervento allarme THD 1% (Therm THD) e frequenza di risonanza (High THD)
- memorizzazione dei valori massimi di: tensione, corrente potenza, THD 1%, temperatura
- misura del $\cos\phi$ medio settimanale
- impostazione del trasformatore esterno collegato in linea



FUNCTIONS

- Voltage and current measurement at true efficient value (true RMS) and ambient temperature
- Setting of insertion mode (2 or 4 quadrants on cogeneration)
- Exceeding and defecting reactive power measurement.
- Setting of the $\cos\phi$ on the power factor value of the fundamental between current and voltage
- Setting of tripping sensivity for each step.
- Measurements of THD 1%, RMS Current, Fundamental Current, Harmonic Residual
- Setting of THD1% alarm tripping (Therm THD) and resonance frequency (High THD)
- Record of the maximum values of: Power, Voltage, Current, THD 1% Temperature
- Average weekly $\cos\phi$
- Setting of the external transformer connected in line

TIPO TYPE	TELERUTTORI CONTACTORS	RAPPORTO TRA LE BATTERIE RATIO BETWEEN BATTERIES					
EPF6T440	6	1	1	1	1	1	1
		1	2	2	2	2	2
		1	2	4	4	4	4
EPF12T440	12	Stesso metodo adottato per il precedente Same method used for previous one					



ENERLUX POWER s.r.l.

Via G. Rossa, 6
46019 VIADANA (MN) ITALY
tel. +39 0375 785 887
fax +39 0375 785 877
info@enerlux.it
www.enerlux.it